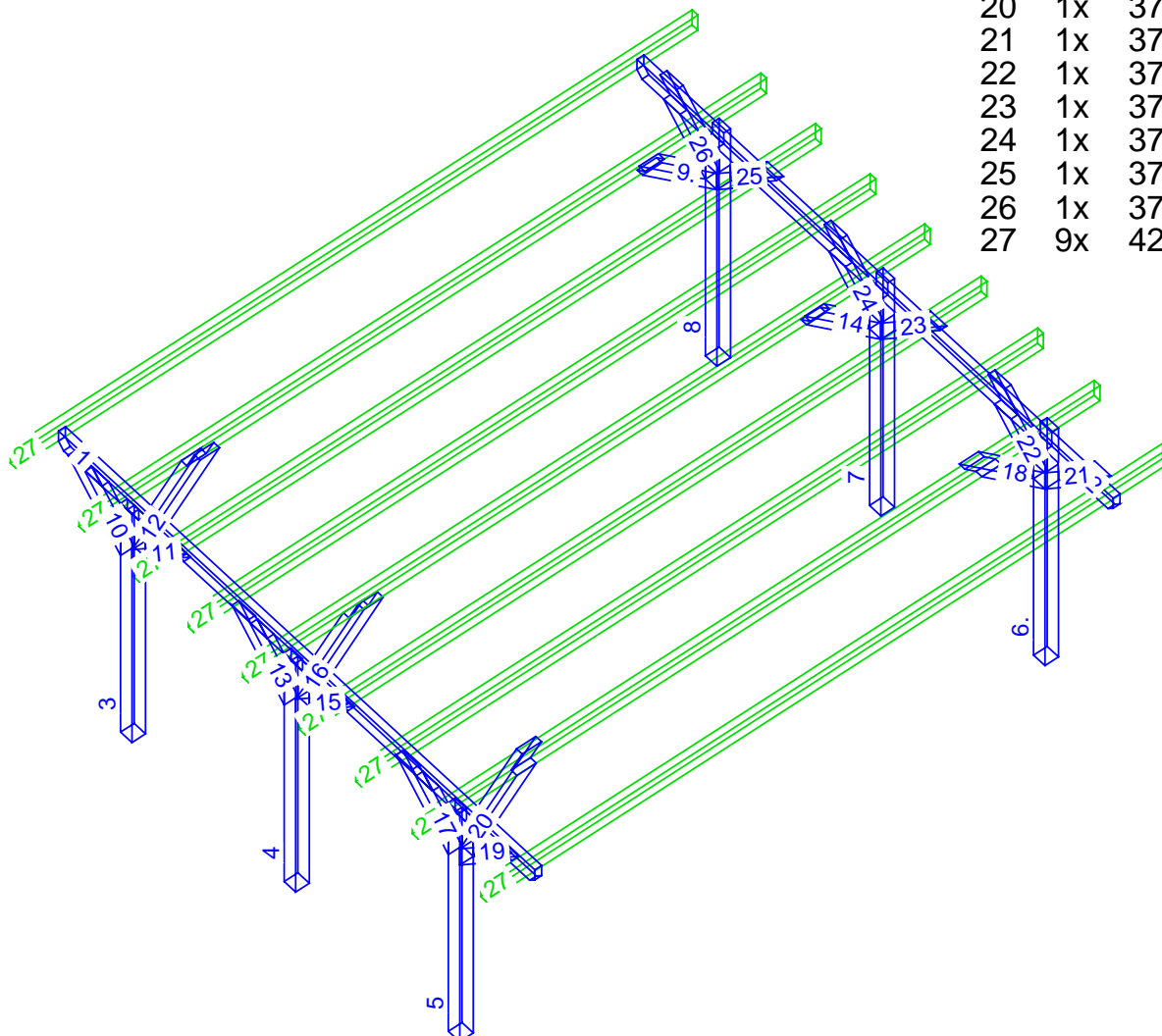


Paket / Element:  
 Laufnummer  
 Maßstab: 1 : 50

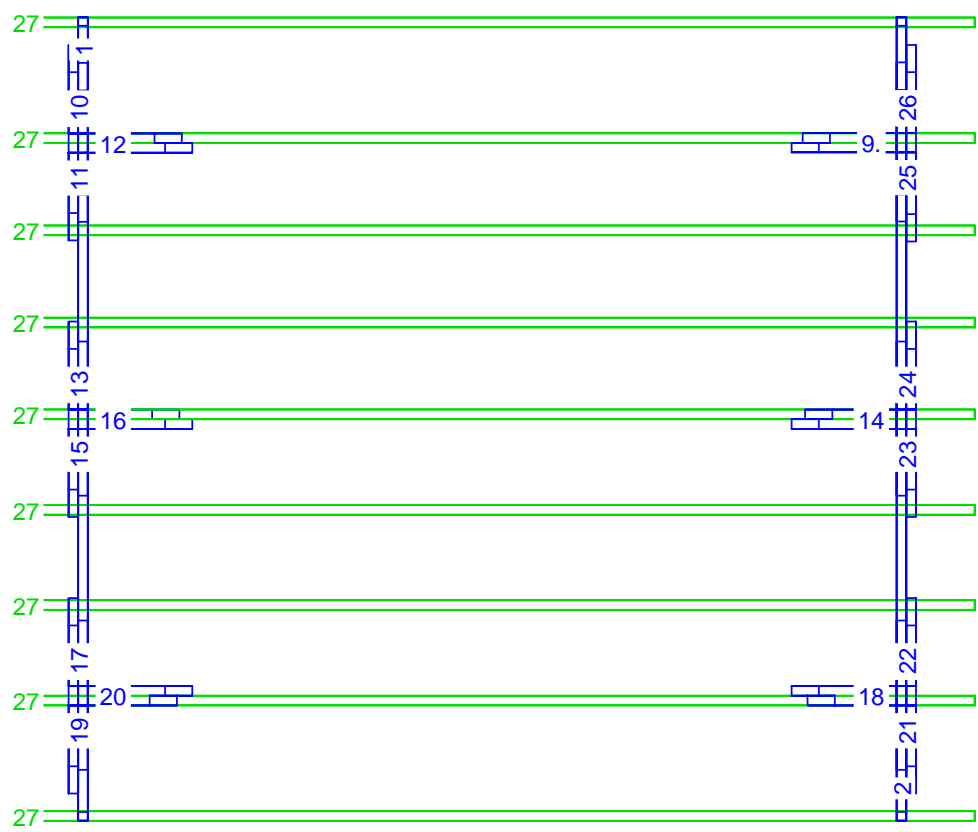
		KVH	
1	1x	311/Fußpfette	4.995
2	1x	311/Fußpfette	4.995
3	1x	351/Pfettenpfosten	2.400
4	1x	351/Pfettenpfosten	2.400
5	1x	351/Pfettenpfosten	2.400
6	1x	351/Pfettenpfosten	2.400
7	1x	351/Pfettenpfosten	2.400
8	1x	351/Pfettenpfosten	2.400
9	1x	371/Kopfband	0.924
10	1x	371/Kopfband	0.778
11	1x	371/Kopfband	0.771
12	1x	371/Kopfband	0.919
13	1x	371/Kopfband	0.774
14	1x	371/Kopfband	0.924
15	1x	371/Kopfband	0.774
16	1x	371/Kopfband	0.919
17	1x	371/Kopfband	0.774
18	1x	371/Kopfband	0.924
19	1x	371/Kopfband	0.774
20	1x	371/Kopfband	0.919
21	1x	371/Kopfband	0.774
22	1x	371/Kopfband	0.774
23	1x	371/Kopfband	0.774
24	1x	371/Kopfband	0.774
25	1x	371/Kopfband	0.784
26	1x	371/Kopfband	0.774
27	9x	421/Kehlbalken	6.000



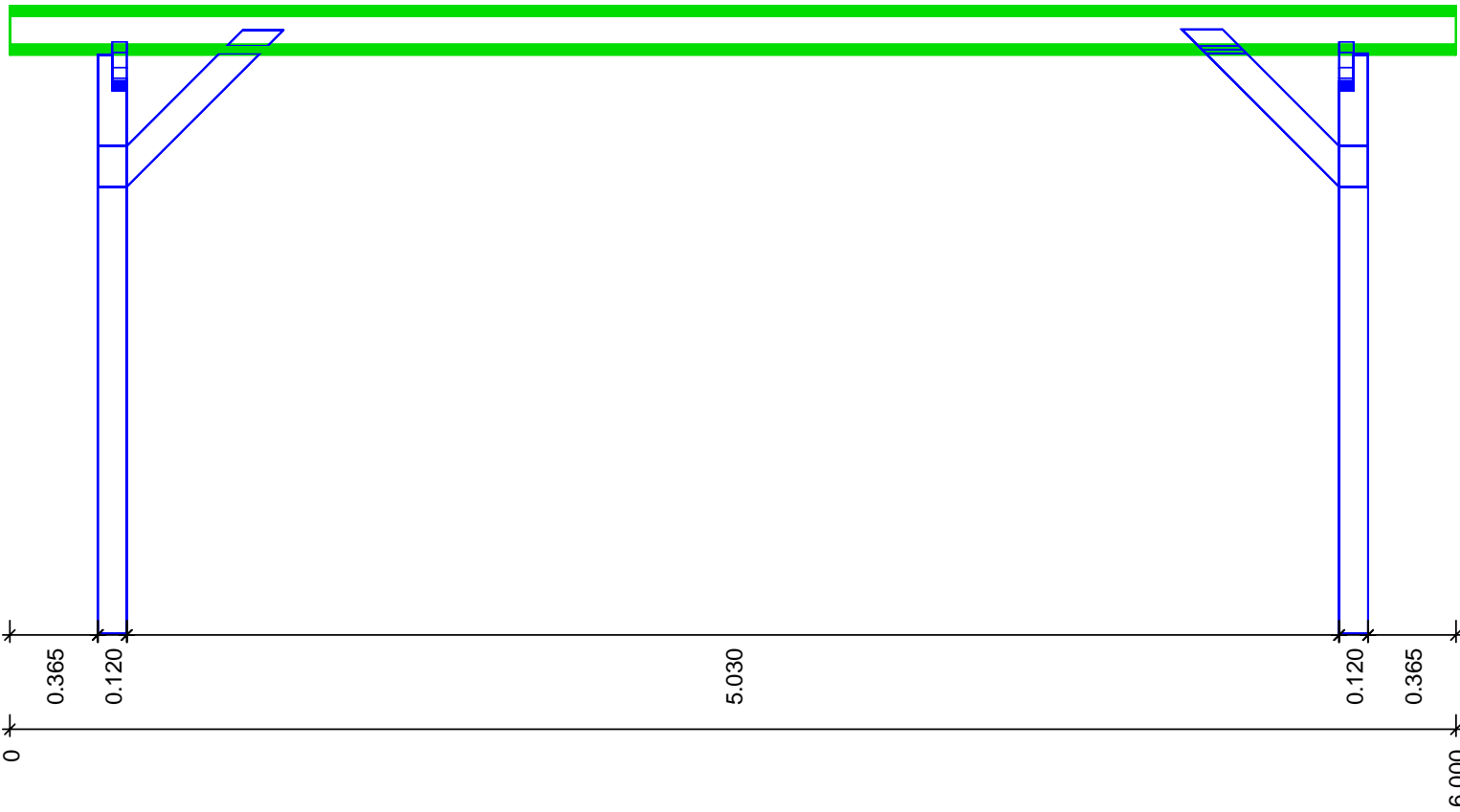
Paket / Element:  
 Laufnummer  
 Maßstab: 1 : 47

KVH

1	1x	311/Fußpfette	4.995
2	1x	311/Fußpfette	4.995
3	1x	351/Pfettenpfosten	2.400
4	1x	351/Pfettenpfosten	2.400
5	1x	351/Pfettenpfosten	2.400
6	1x	351/Pfettenpfosten	2.400
7	1x	351/Pfettenpfosten	2.400
8	1x	351/Pfettenpfosten	2.400
9	1x	371/Kopfband	0.924
10	1x	371/Kopfband	0.778
11	1x	371/Kopfband	0.771
12	1x	371/Kopfband	0.919
13	1x	371/Kopfband	0.774
14	1x	371/Kopfband	0.924
15	1x	371/Kopfband	0.774
16	1x	371/Kopfband	0.919
17	1x	371/Kopfband	0.774
18	1x	371/Kopfband	0.924
19	1x	371/Kopfband	0.774
20	1x	371/Kopfband	0.919
21	1x	371/Kopfband	0.774
22	1x	371/Kopfband	0.774
23	1x	371/Kopfband	0.774
24	1x	371/Kopfband	0.774
25	1x	371/Kopfband	0.784
26	1x	371/Kopfband	0.774
27	9x	421/Kehlbalken	6.000



Schnitt: aa - aa  
Maßstab: 1 : 30



Schnitt: bb - bb  
Maßstab: 1 : 25

