

Kontrollbeleg !

Malmö 4x3
OSB

Wir möchten uns bei Ihnen für den Kauf dieses Gartenhauses bedanken.

Dieser vorgefertigte Bausatz wurde mit technisch sehr aufwendigen und hochwertigen Maschinen hergestellt.

Die Qualität wurde mehrfach kontrolliert und entspricht dem üblichen Standard. Während der Verpackung wurden die Anzahl der Teile und die Qualität nochmals an verschiedenen Stationen geprüft.

Eine Reklamation ist somit ausgeschlossen.

Sollte es wieder erwarten zu einer Reklamation kommen beschränkt sich die Gewährleistung des Lieferanten ausschließlich auf den Austausch des fehlerhaften Materials.

Legen Sie Ihrer Einkaufsquelle den Kaufbeleg sowie diesen Kontrollbeleg vor.

Erläutern Sie anhand der fehlerhaften Teile – welche Sie unbedingt vorlegen sollen – was nicht in Ordnung ist.

Prüfbeleg :

Qualität Wandteile		
Qualität Dachteile		
Qualität Fußbodenteile		
Qualität Fenster		
Qualität Türen		
Anzahl der Teile		
Verpackung geprüft		
Endabnahme		
Beleg Nr.		

Aufbauanleitung Malmö 4x3 OSB

Der Aufbau von Gerätehäusern sollte grundsätzlich bei trockenem Wetter erfolgen. Sollte es während des Aufbaus zu regnen beginnen, ist das Holz umgehend mit einer Plane abzudecken.

Nach Fertigstellung des Hauses ist es umgehend mit einer entsprechenden Farbe gegen Witterungseinflüsse zu schützen. Vor Beginn des Hausaufbaus ist ein solides, Waage Fundament aus z.B. Schwellen oder Betonplatten zu erstellen.

Auf dieses Fundament wird zunächst die Bodenplatte aus den Lagenhölzern **Pos.2** gem. Zeichnung (Unterkonstruktion) erstellt. Achtung, die Lagenhölzer müssen flach verlegt werden.

Achtung! Die Lagenhölzer sind an die Unterlegehölzer geschraubt. Dieses dient zum vereinfachten Transport Ihres Hauses. Die Unterlegehölzer müssen abgeschraubt werden.

Sehr wichtig!

Die Bodenplatte muss ausnivelliert also Waage und rechtwinkelig sein.

Nehmen Sie auf jeden Fall eine Wasserwaage und einen Winkel zur Hilfe und messen Sie auch von Ecke zu Ecke! Das gleiche gilt auch für die Wandbohlen.

Jetzt können Sie mit der Montage der Wände beginnen.

Nehmen Sie sich die Zeichnung der Ansichten, sowie die Stückliste zur Hilfe.

Sie beginnen also mit **Pos.3, 3a** vorne und hinten und mit **Pos.6** an den Seiten.

Überprüfen Sie nochmals, ob das Haus Waage und rechtwinkelig steht. Die „halben“ Wandbohlen, Pos. 3a müssen mit der Unterkonstruktion verschraubt werden, damit Stabilität der Vorderwand gewährleistet ist.

Sie können nunmehr das Haus aufbauen, in dem Sie Brett für Brett zusammenstecken.

Sobald die Außenwände die Giebelhöhe erreicht haben, können Sie die Tür einsetzen. Die Türzarge wird zerlegt geliefert und muss an der Stelle montiert werden.

Sie stellen die Tür einfach in den entsprechenden Ausschnitt. Wichtig – die kleine Schwelle muss nicht nur mit der Türzarge, sondern auch mit der Unterkonstruktion verschraubt werden.

Anschließend werden die Bekleidungsleisten Pos. 16a angebracht, indem diese mit dem Türrahmen verschraubt werden.

Schrauben Sie nicht in die Wandbohlen, damit diese noch vertikal arbeiten können.

Über Tür verbleibt zunächst ein Spalt. Dieser ist notwendig, da das Haus im Laufe der Zeit absackt und der Spalt sich somit schließt.

Jetzt können Sie die vorgefertigten Giebel **Pos.8** aufsetzen.

Als nächstes werden die Dachsparren in die Ausklinkenden der Giebel eingesetzt.

Anschließend werden die Dachplatten (OSB) aufgeschraubt. Arbeiten Sie von vorne nach hinten.

Achtung! Beim Zuschneiden der OSB-Platten ist darauf zu achten, dass man immer die Fuß- oder Kopfteile verwendet. Damit ist gewährleistet, dass immer eine Nut+Feder vorhanden ist, somit eine kraftschlüssige Verbindung besteht. Mittelteile = Restabfall nicht verwenden!

Sobald das Dach fertig montiert ist, sollte es umgehend mit Dachpappe bzw. Bitumenschindeln abgedichtet werden.

Danach können die Leisten für Giebel und Traufe **Pos.11+11b** und **12+12a** angebracht werden.

Zum Schluss werden Fußbodenplatten (OSB) eingebaut. Diese werden auf die Unterkonstruktion aufgeschraubt.

Jetzt werden die Fußbodenplatten (OSB) die nach dem Schnittplan (Seite12) zugeschnitten wurden, aufgeschraubt. Diese werden auf die Unterkonstruktion aufgeschraubt.

Besonderes:

Holz ist ein Naturwerkstoff, das einem Produkt durch unterschiedlichen Maserungen und Farbnuancen seinen spezifischen und natürlichen Reiz gibt. Trockenrisse und eventuell auftretende Harzgallen sind bei einem Vollholzprodukt unvermeidlich und beeinträchtigen in keiner Weise die Qualität und Haltbarkeit Ihres Gartenhauses.

Reklamation:

Sollte es zu einer Reklamation kommen, beachten Sie folgende Vorgehensweise:

Legen Sie Ihrer Einkaufsquelle den Kaufbeleg vor und schildern Sie das Problem.

Die reklamierten Teile bitte aufheben bis die Reklamation beseitigt ist.

Ansprüche auf Gewährleistung beschränken sich auf den Austausch von fehlerhaftem Material.

Alle weiteren Ansprüche sind ausgeschlossen

Nicht im Lieferumfang enthalten sind: schrauben, Dachpappe, Farbe.

Empfehlungen

Es wird empfohlen, Lüftung im Gartenhaus einzurichten.



Für Zusammenbau dieses Hauses sind minimale Kenntnisse über Zusammenbau von Holzprodukten erforderlich, sonst ist es empfehlenswert, einen Fachmann heranzuziehen.

Achtung!

Der Hersteller behält sich das Recht vor, geringfügige Änderungen vorzunehmen.

Sie benötigen folgende Werkzeuge



Gummihammer



Schlosserhammer 500g



Handkreissäge



Akkuschrauber



Elektrohobel



Fuchsschwanz



Banddmaß



Teppichmesser m. Hakenklinge



Flächenstreicher



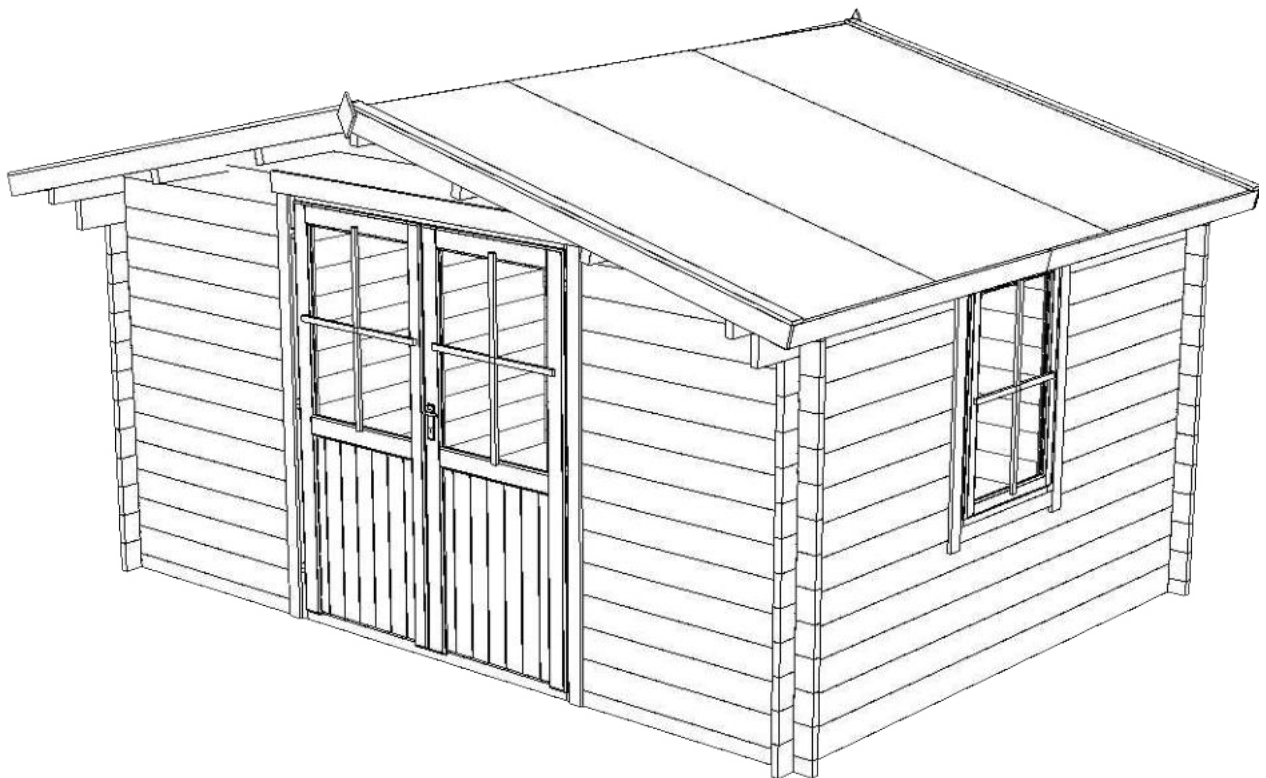
Bleistift

MONTAGEANLEITUNG

Gerätehaus

Malmö 4x3 OSB

35 mm



Malmö 4x3
35mm
Stückliste

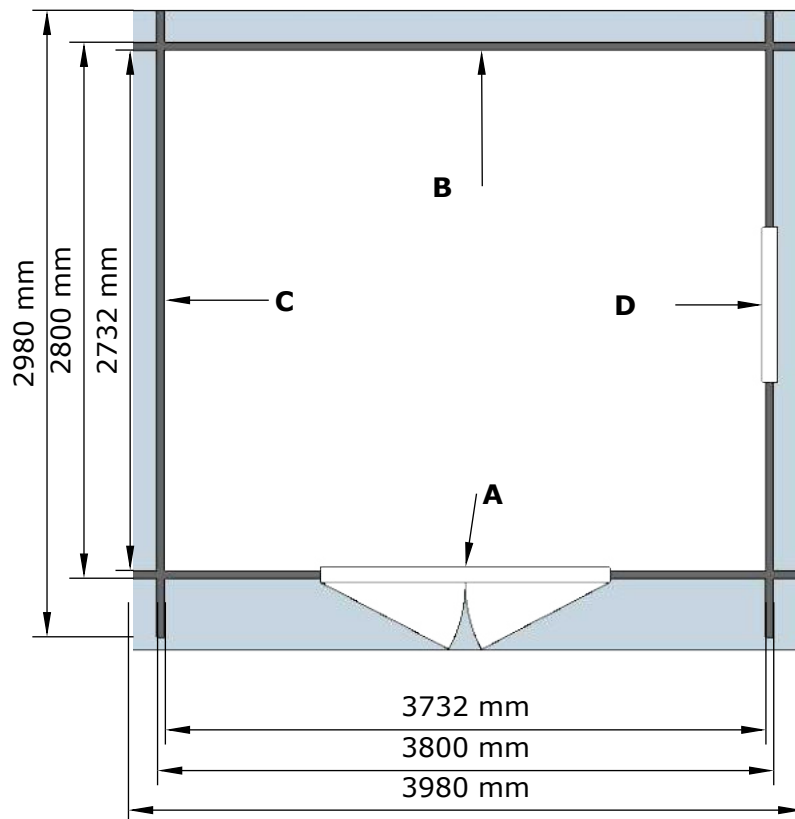
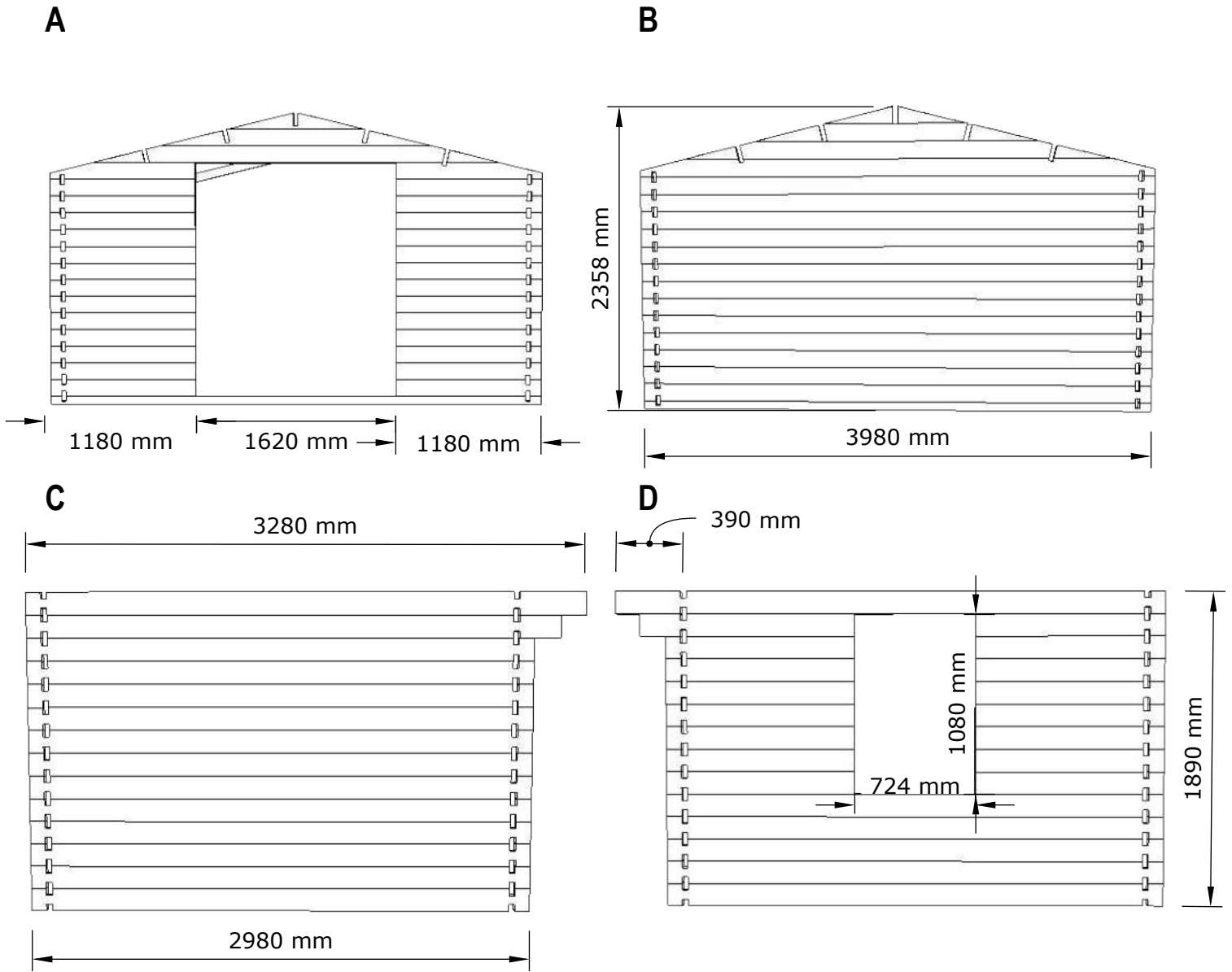
Pos	Abmessung, mm h x b x l			Stück		Verwendung
2	27(34)	55(47)	3800	8		Unterkonstr.
3	35	67,5	3980	2		Wand A
4	35	135	3980	13		Wand B
5	35	135	1180	26		Wand A
6	35	135	2980	17		Wand C,D
6a	35	135	1128	15		Wand D
7	35	135	3280	2		Wand C
7a	35	135	1283	1		Wand D
7b	35	135	3135	1		Wand C,D
8	35	535	3980	1	Giebel	Wand B
8a	35	535	3980	1	Giebel	Wand A
9	35	140	3280	1	Dachsparren	Dach
9a	35	140	3280	4	Dachsparren	Dach
10	12	1150	2210	4	OSB	Dach
10a	12	980	2210	2	OSB	Dach
11	16	90	2210	4	Stirnbrett	
11a	16	65	2210	4	Stirnbrettleiste	
12	16	90	1640	4	Kehlleiste des Dachs	
14	16	65	678	2	Fensterleiste	
15	16	65	1128	4	Fensterleiste	
15a	16	90	990	2	Fensterleiste	
16	16	65	1890	4	Türleiste	
16a	16	90	1760	2	Türleiste	
17				2	Rhombus	
18				1	Fenster	
19				1	Doppeltür	

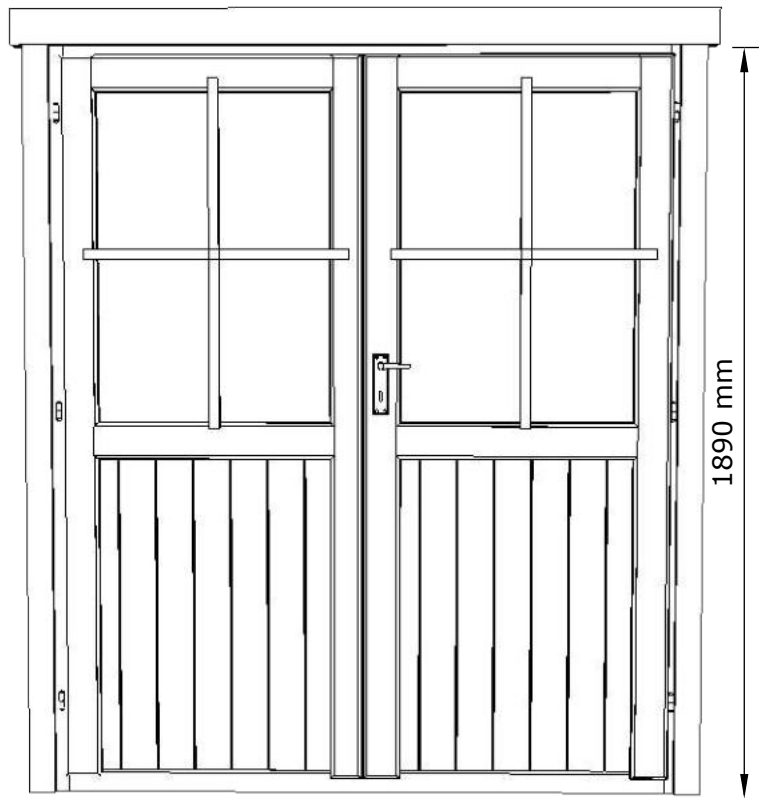
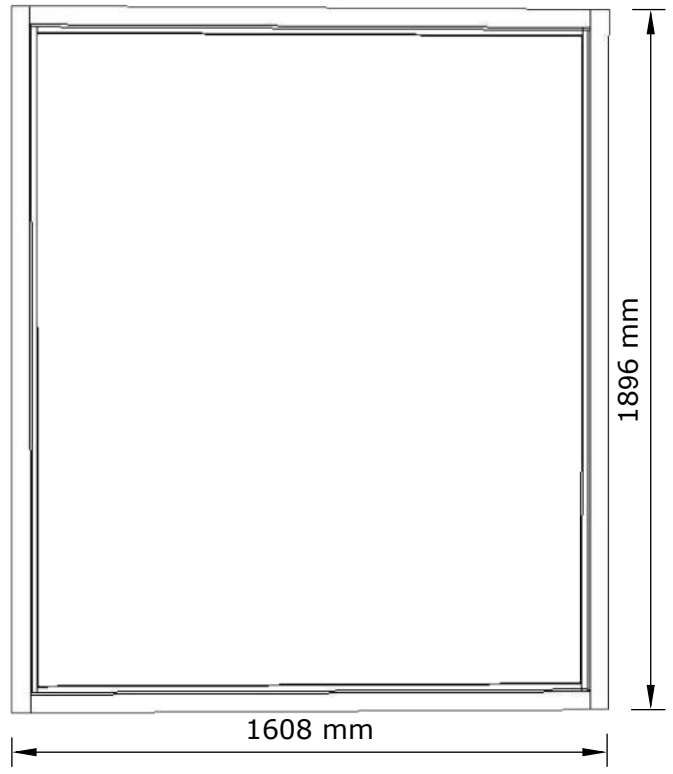
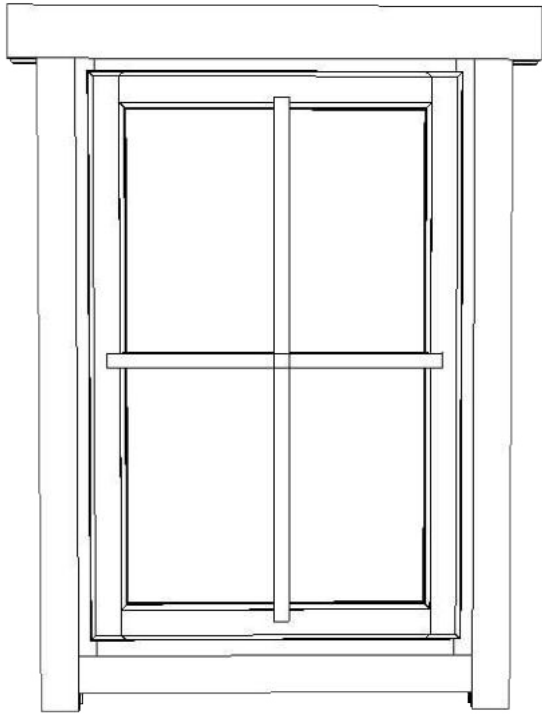
Unterkonstruktion

Wir bitten um Beachtung

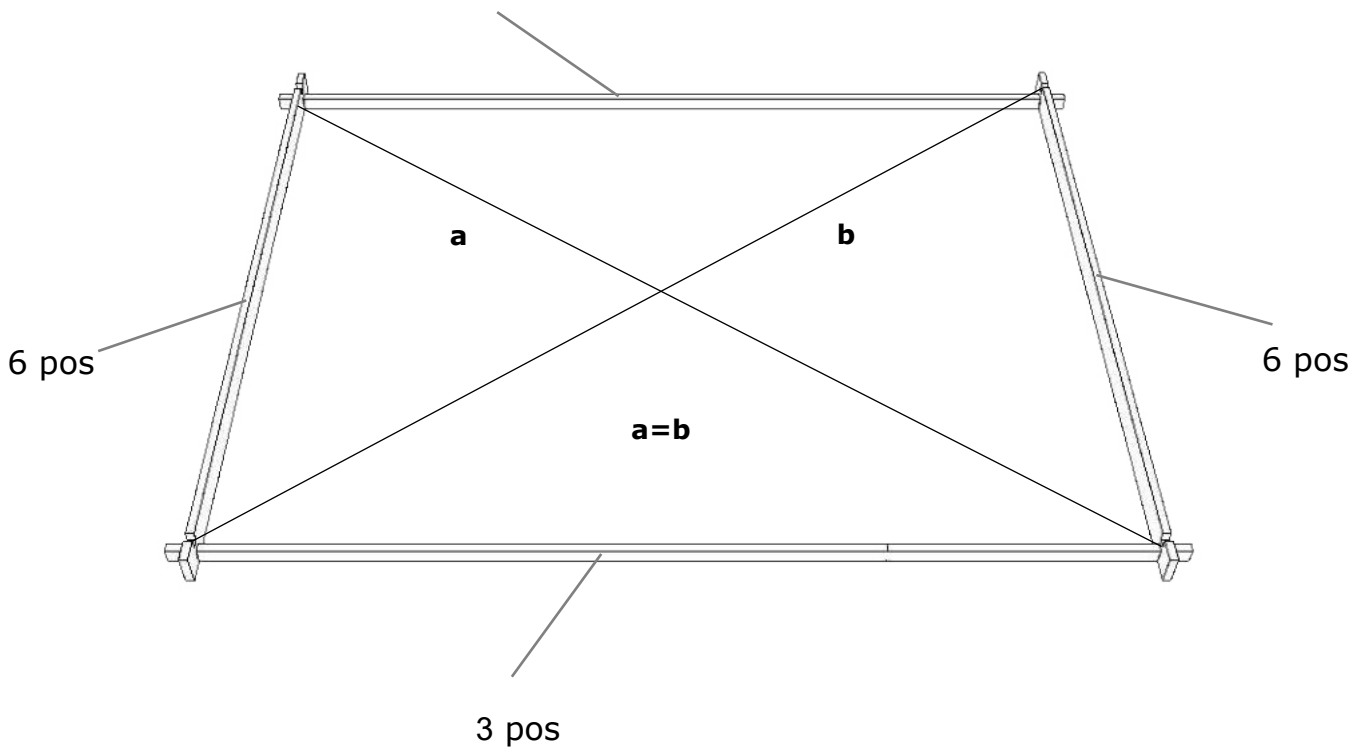
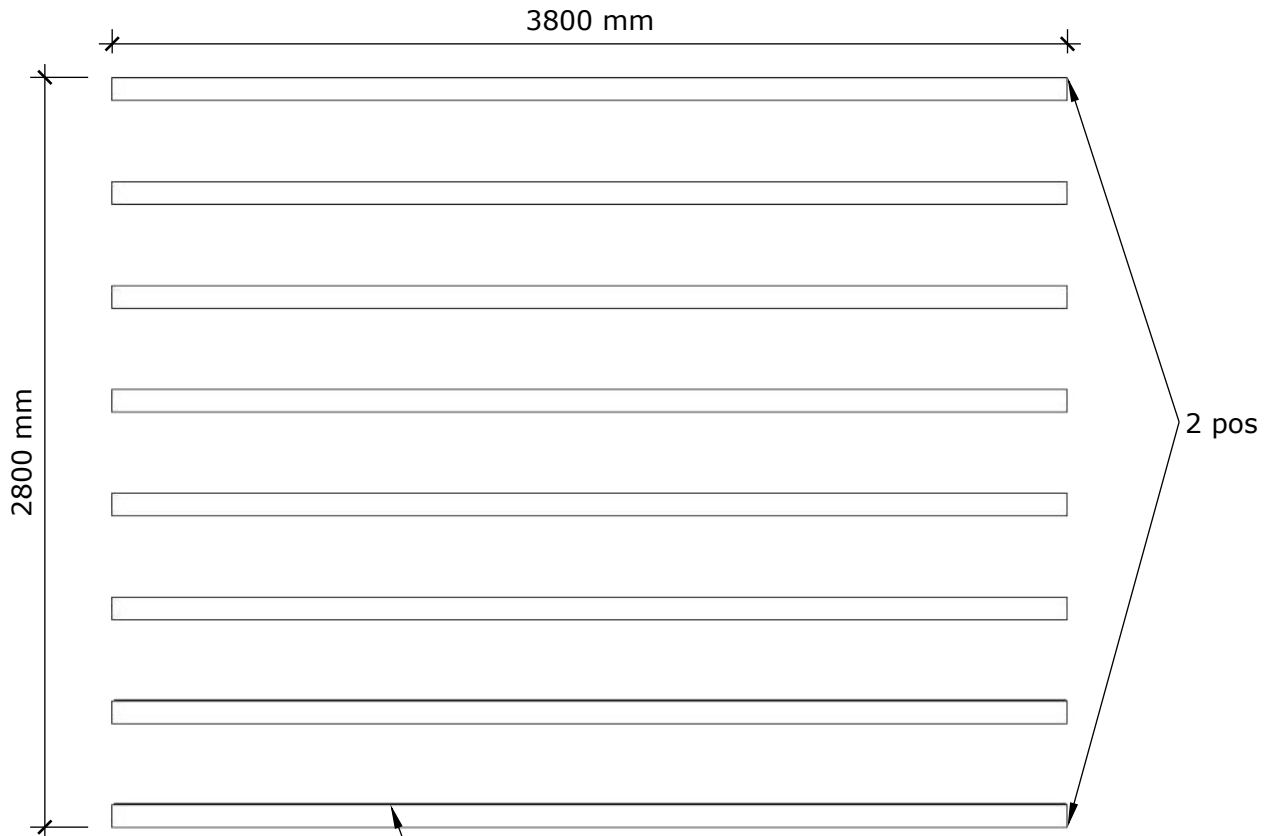
Aus ökologischen Gründen ist die Unterkonstruktion Ihres Hauses Bestandteil der Palette.

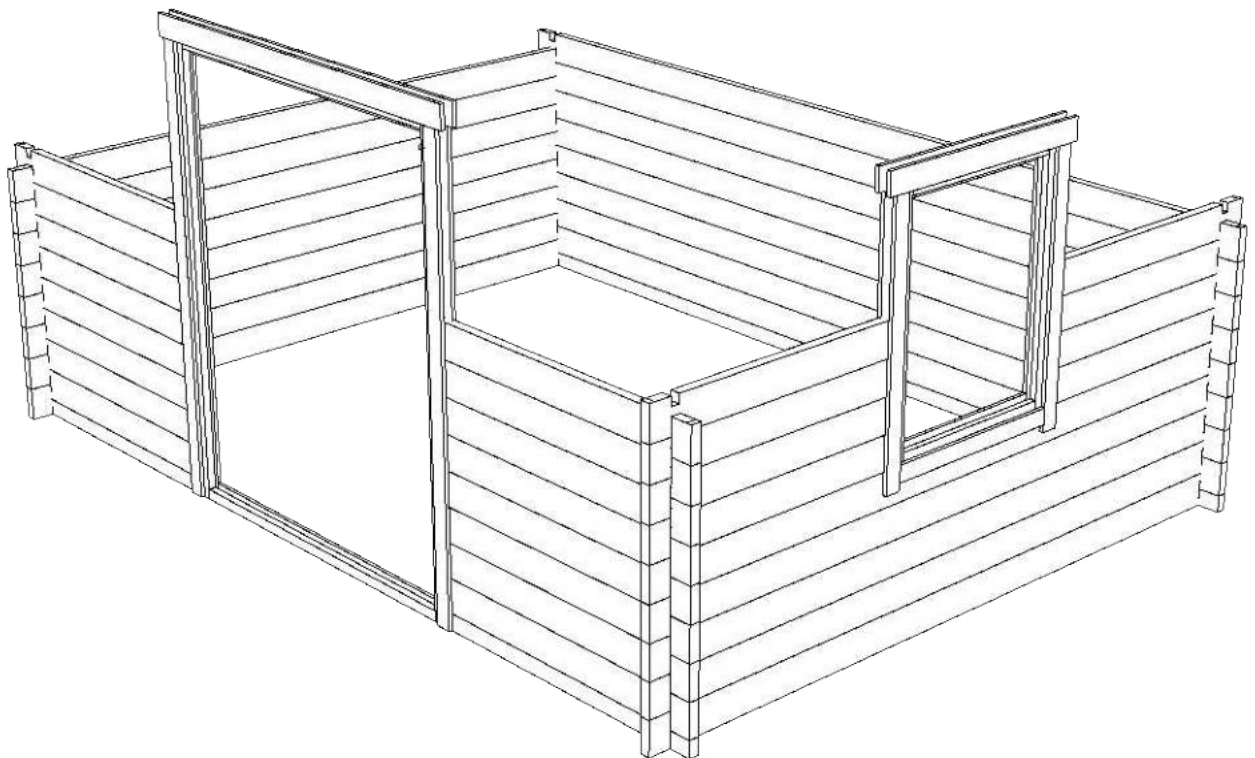
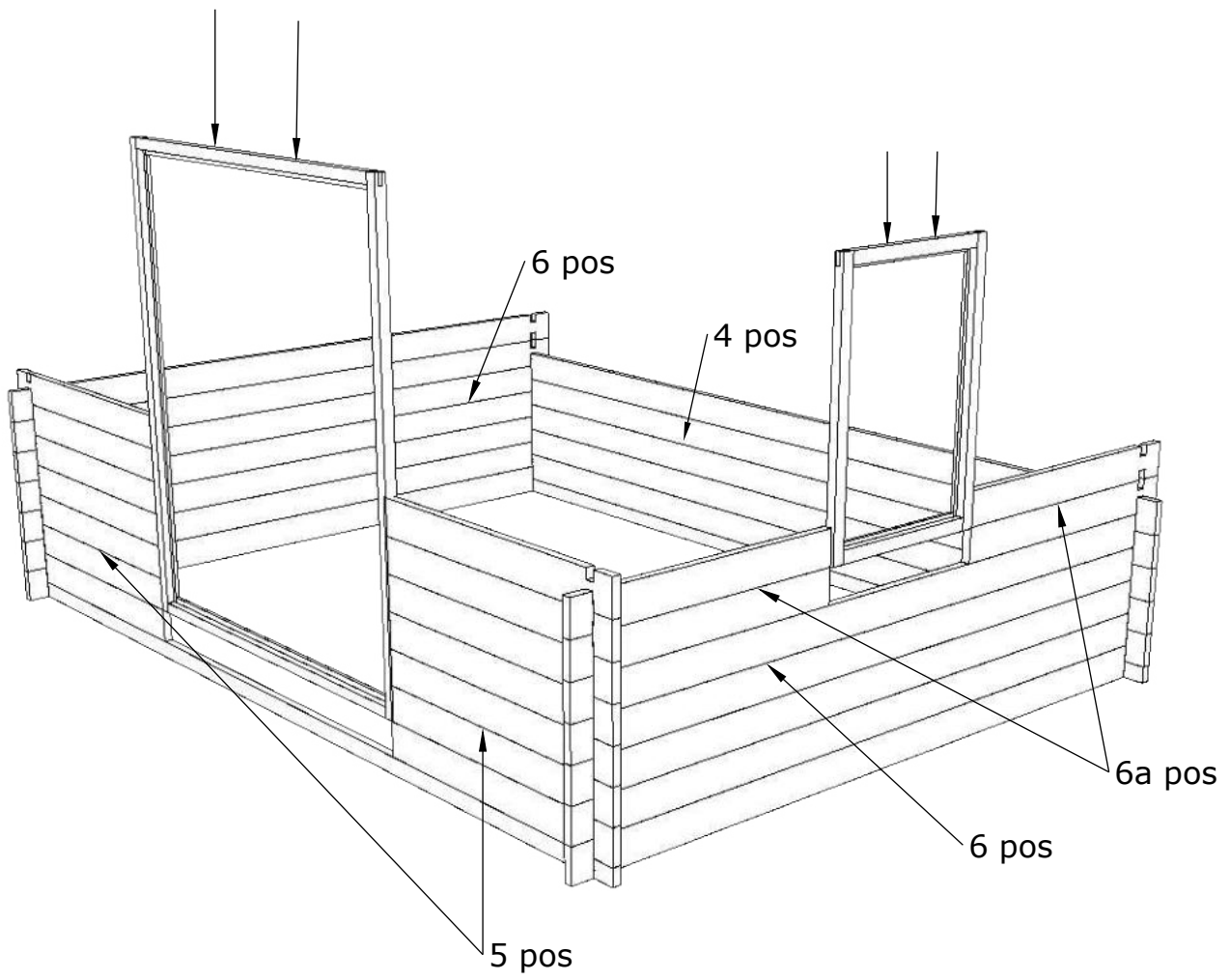
Diese ist verschraubt und dadurch leicht zu lösen.

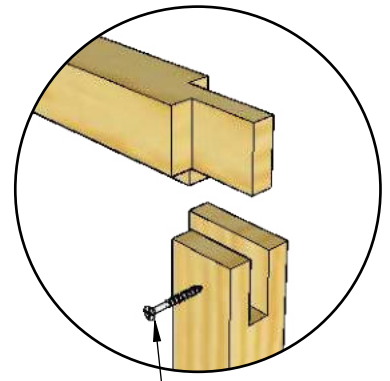
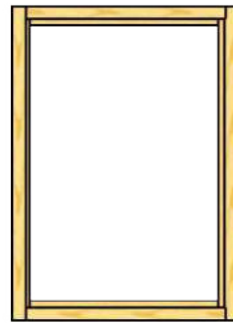
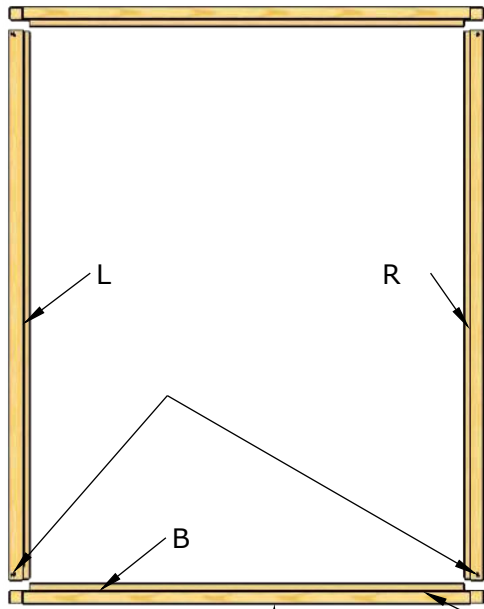




Unterkonstruktion





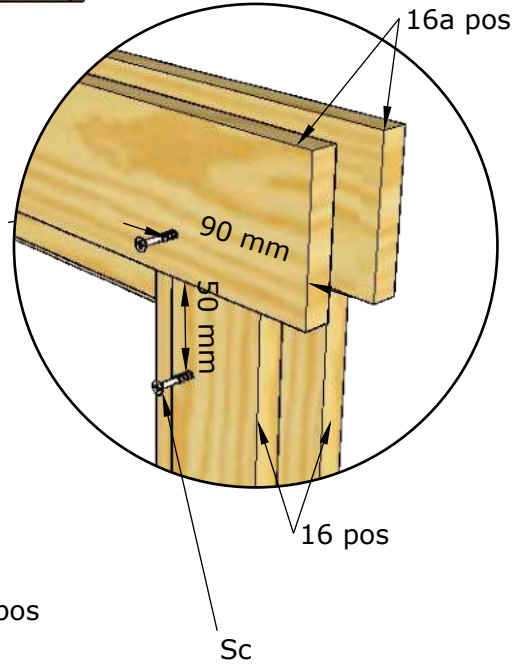
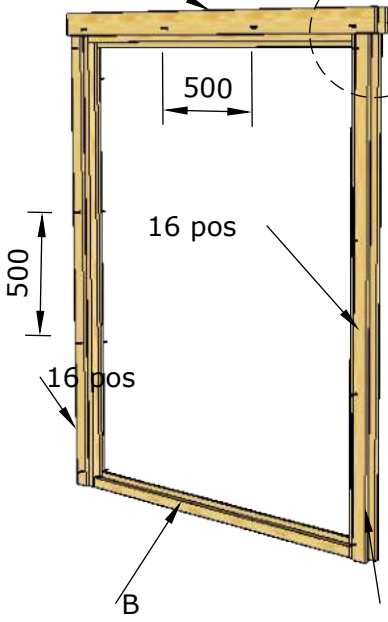


Schrauben 3.5x40*

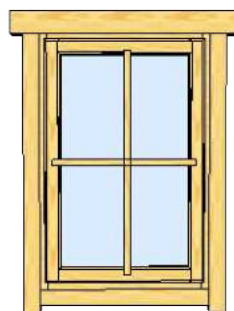
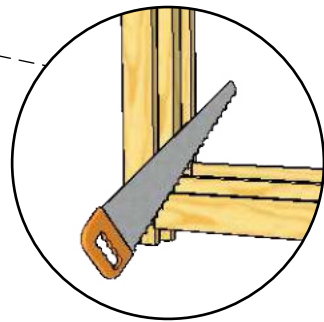
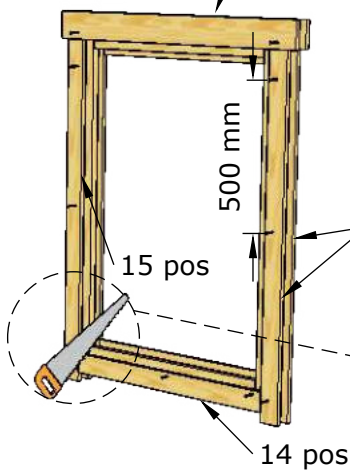
Fensterrahmen

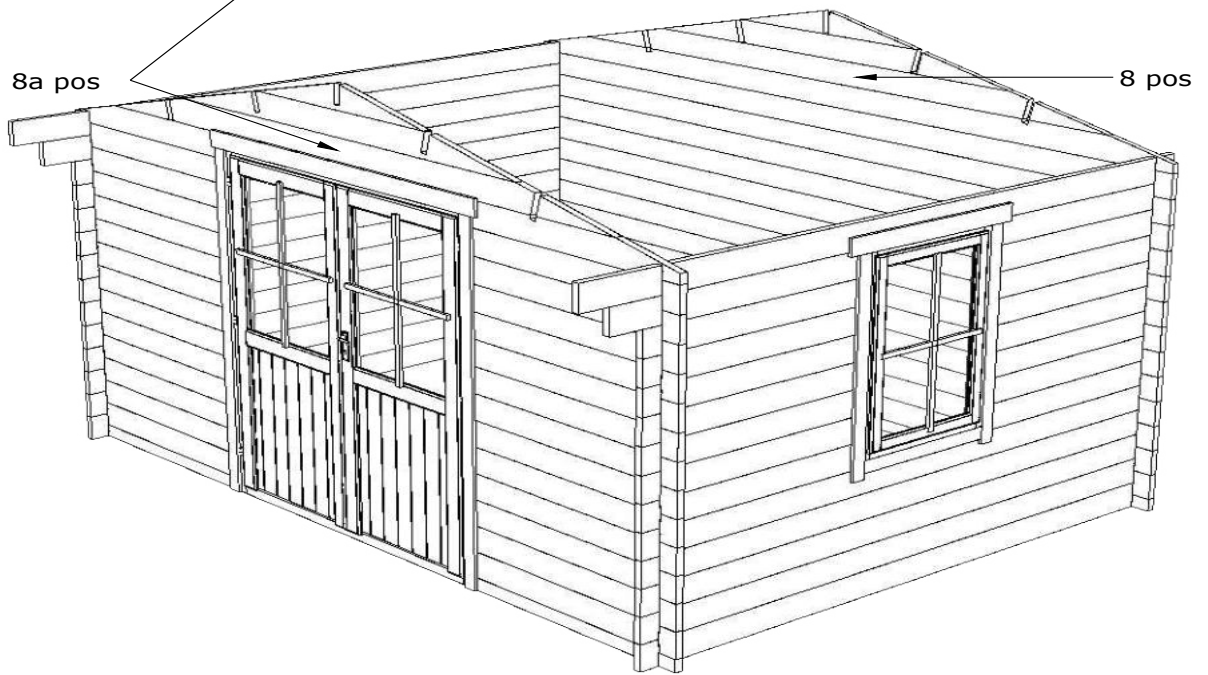
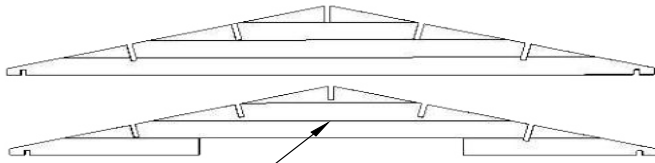
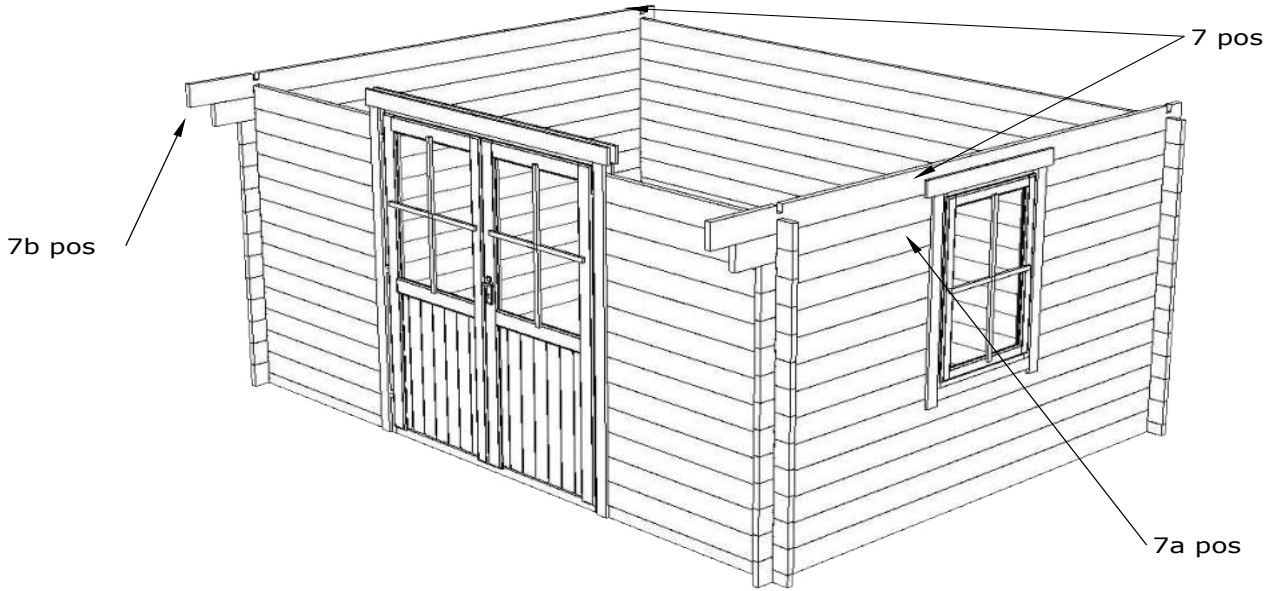
Türrahmen

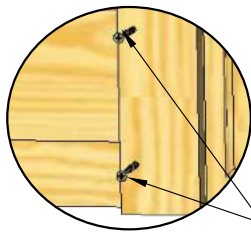
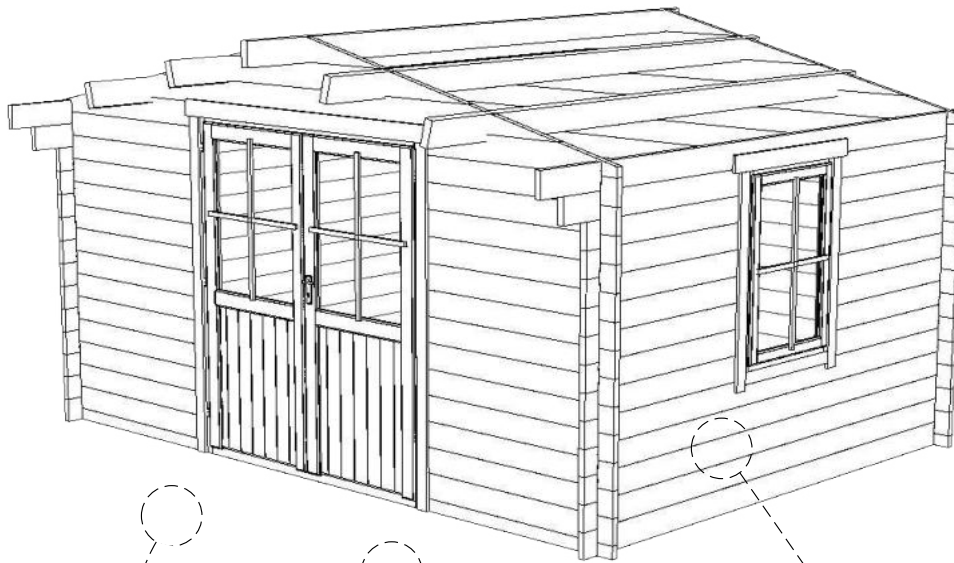
16a pos



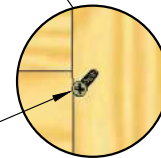
15a pos







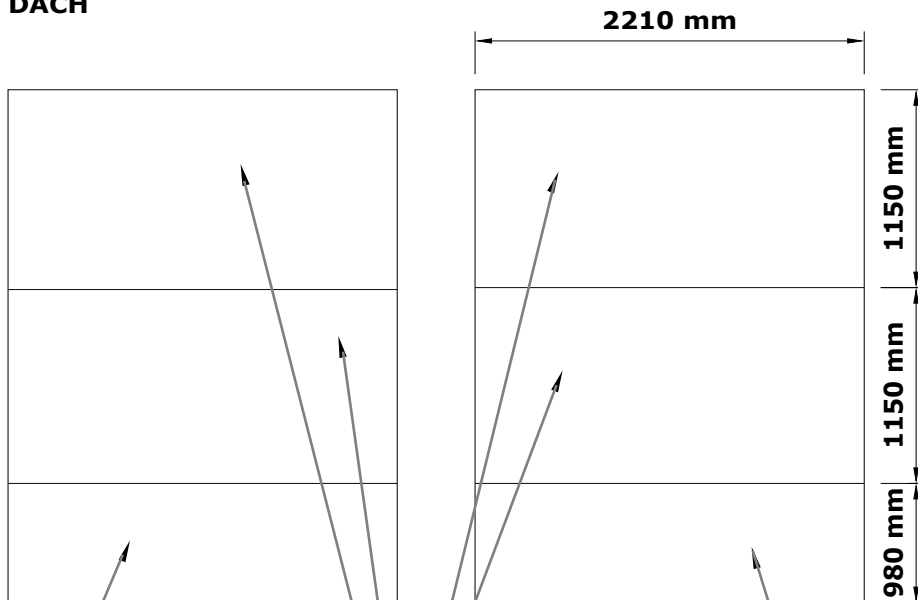
Schrauben 4x40
V2A (schrauben
sind nicht im
Paket enthalten)



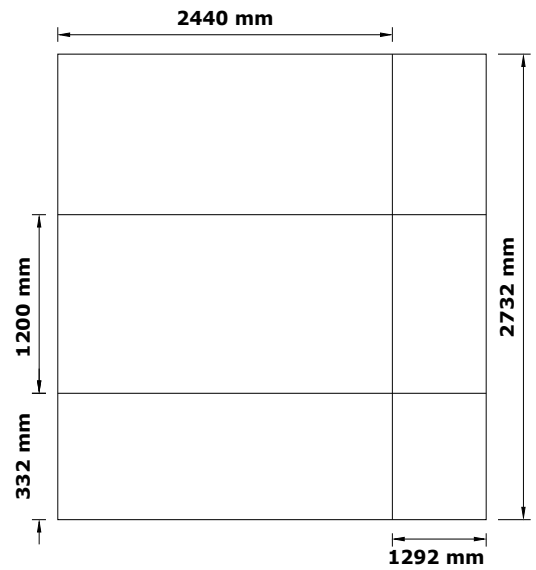
Schrauben 4x40
V2A (schrauben
sind nicht im
Paket
enthalten)

OSB PLAN

DACH



FUSSBODEN

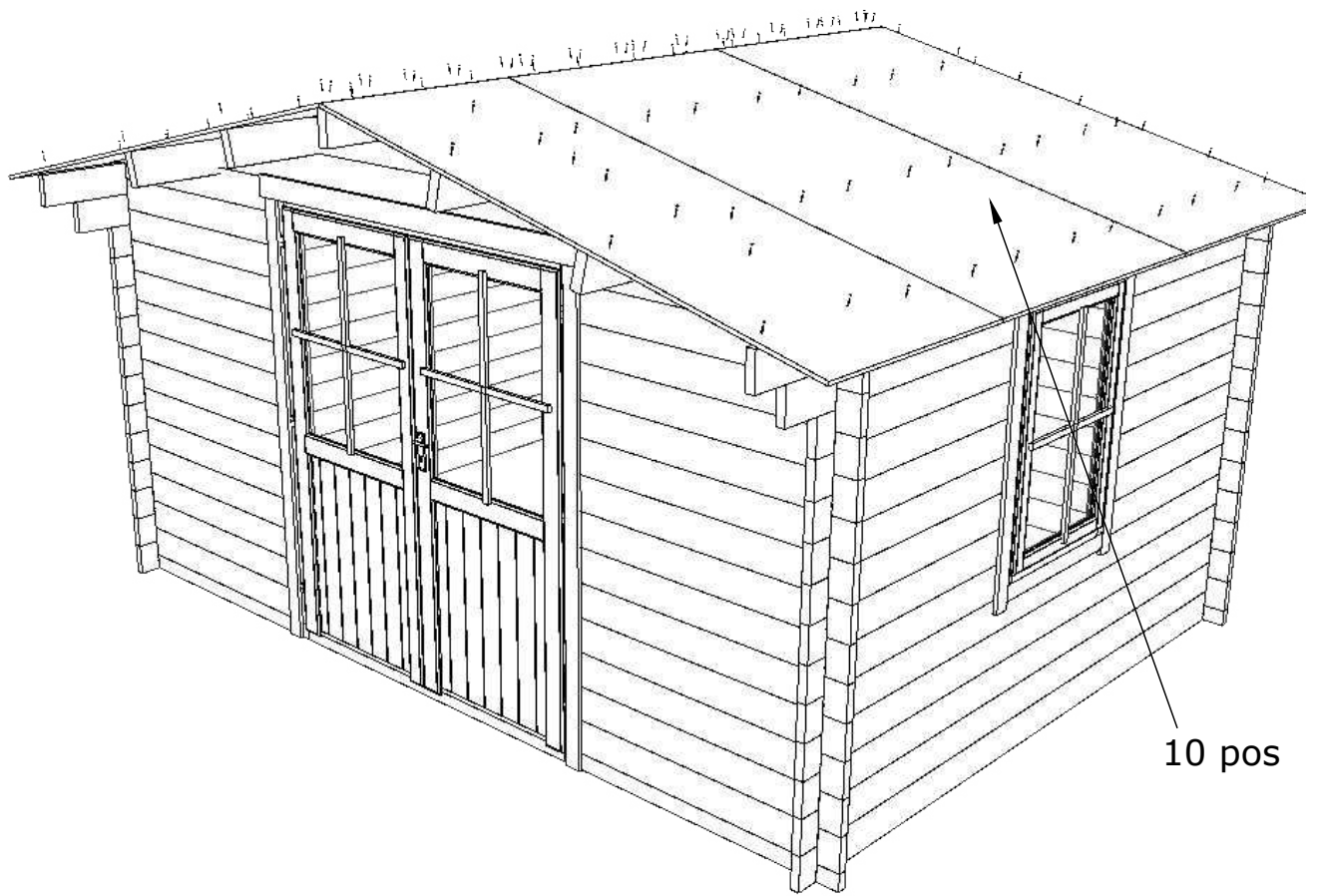


10a pos

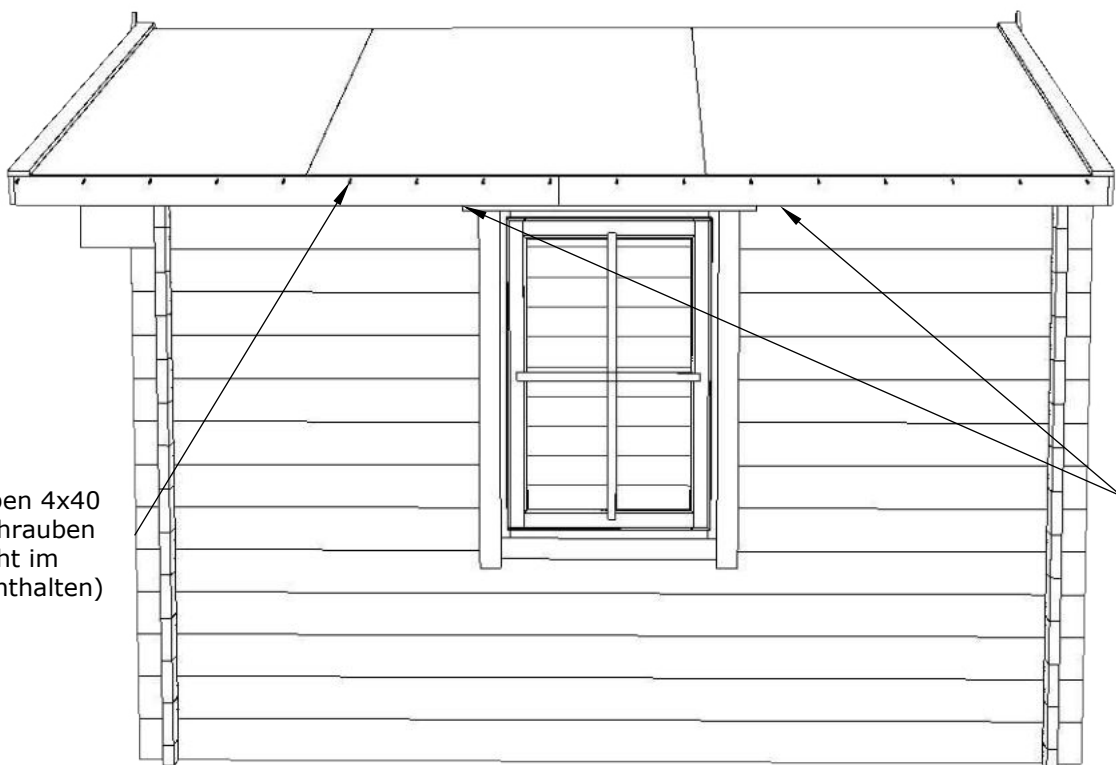
10a pos

10 pos

***OSB für den Fußboden passt nicht in das Paket.**

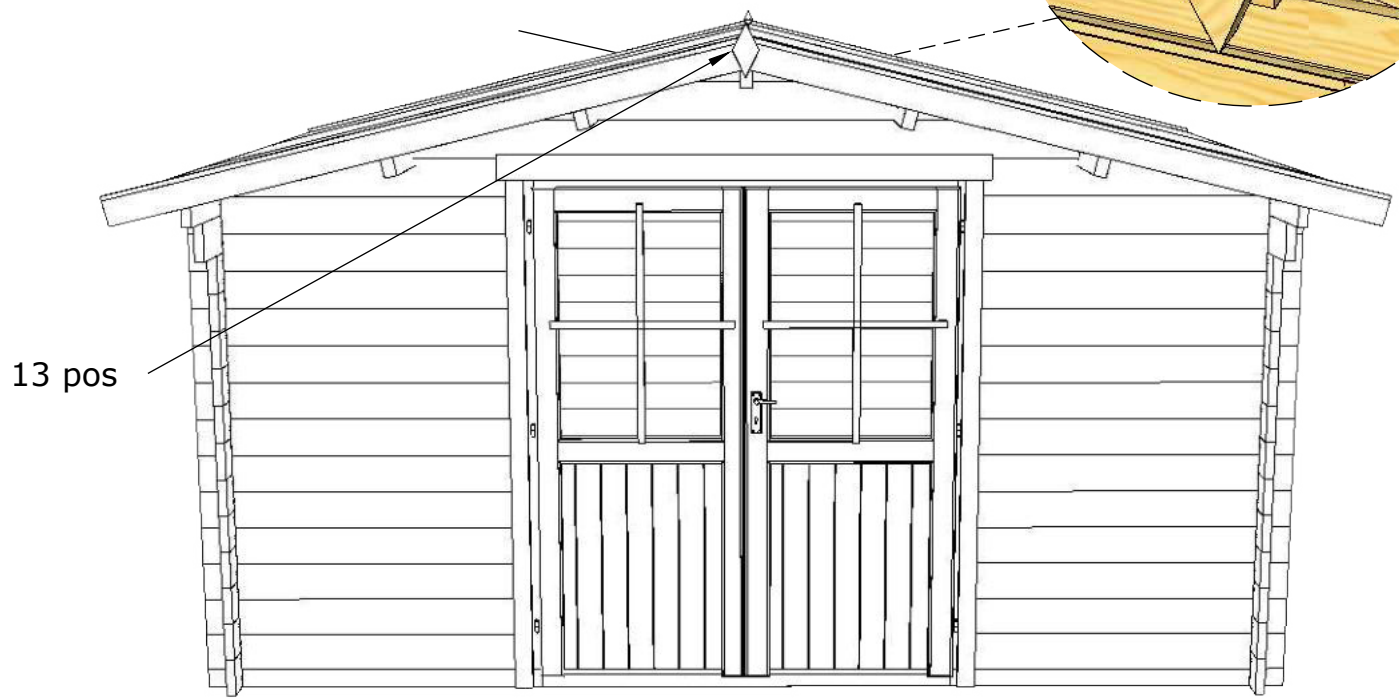
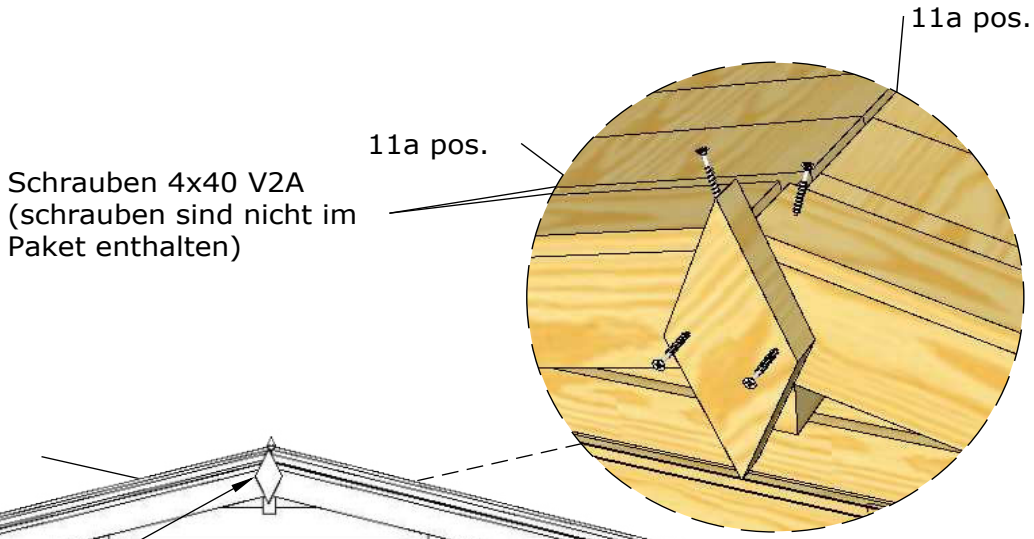
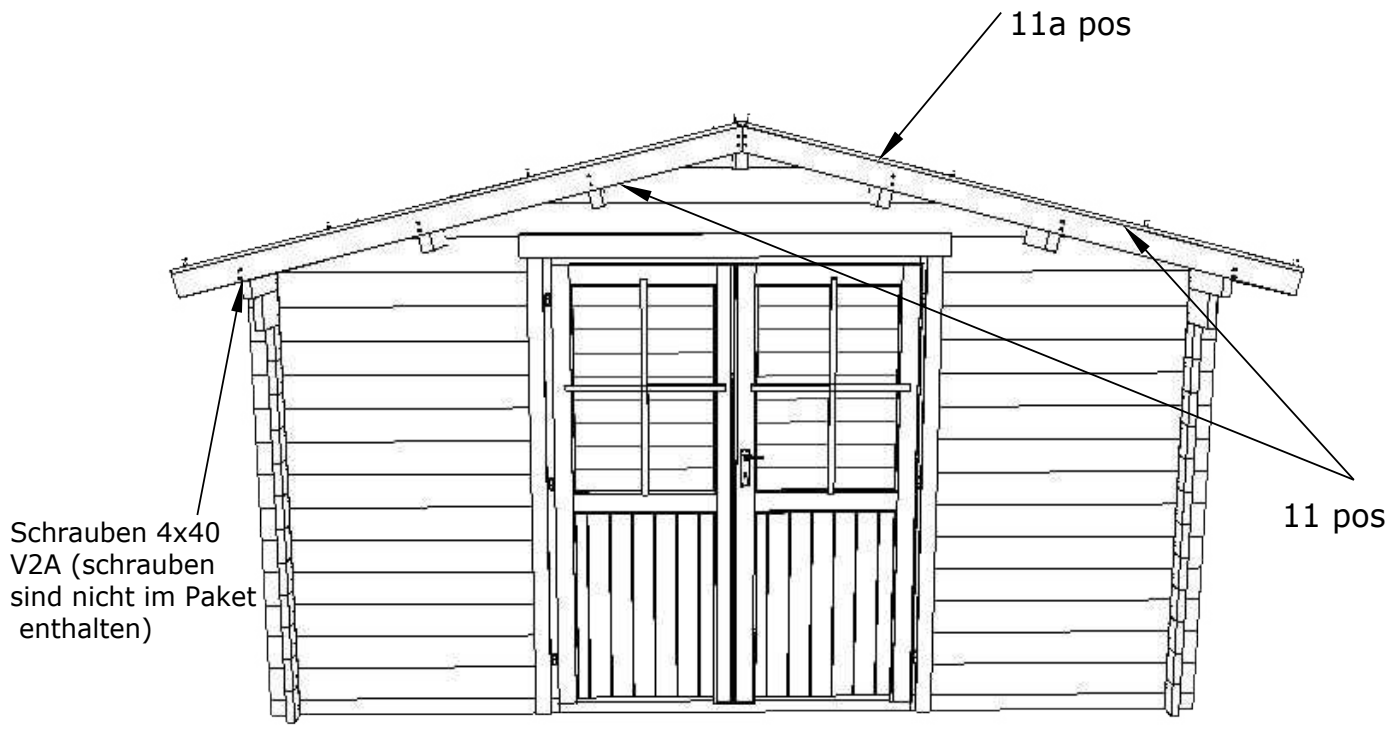


10 pos

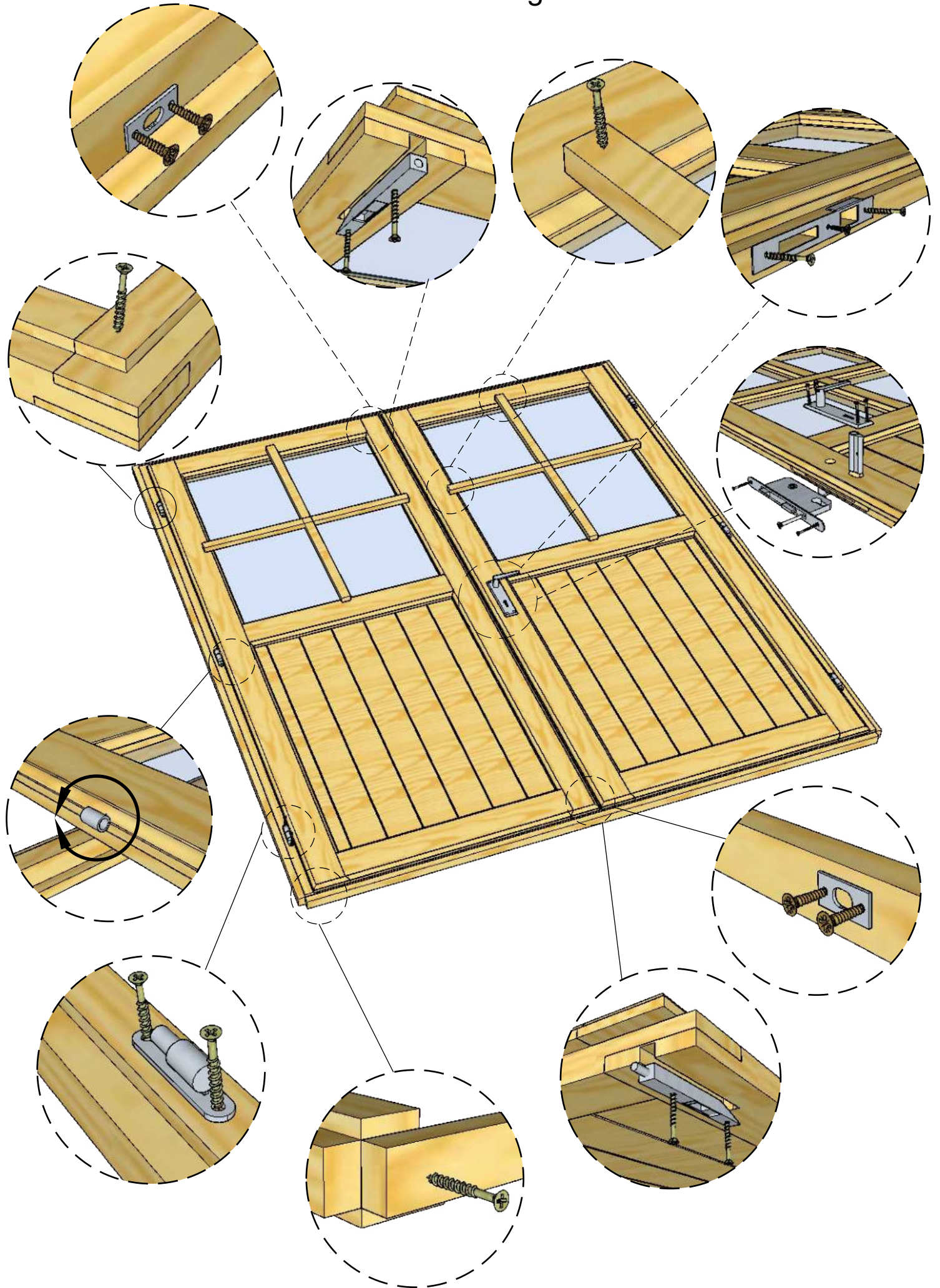


12 pos

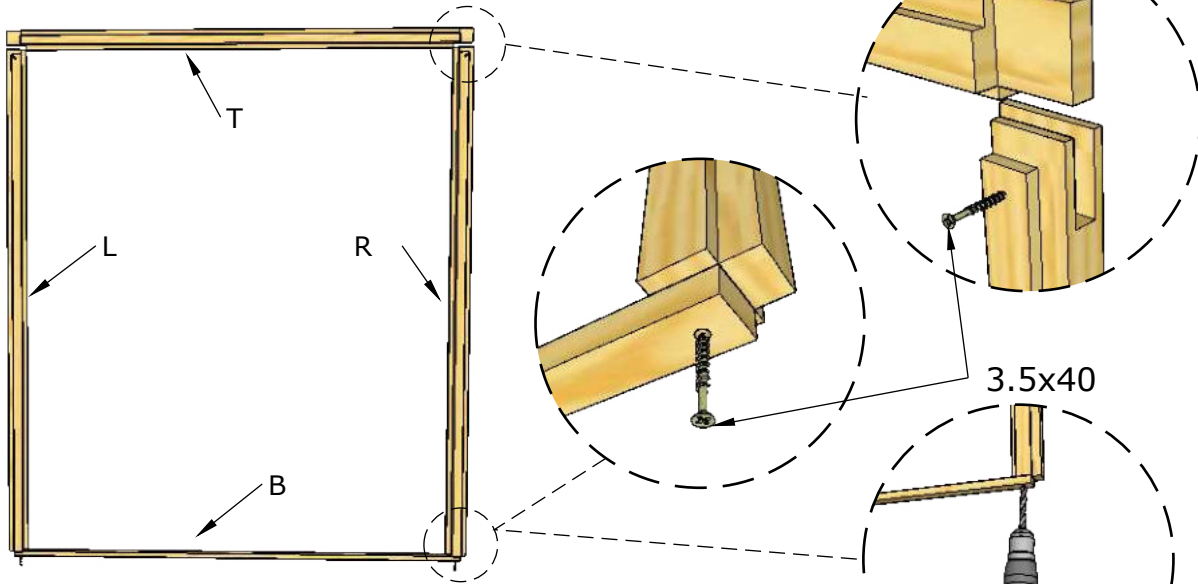
Schrauben 4x40
V2A (schrauben
sind nicht im
Paket enthalten)



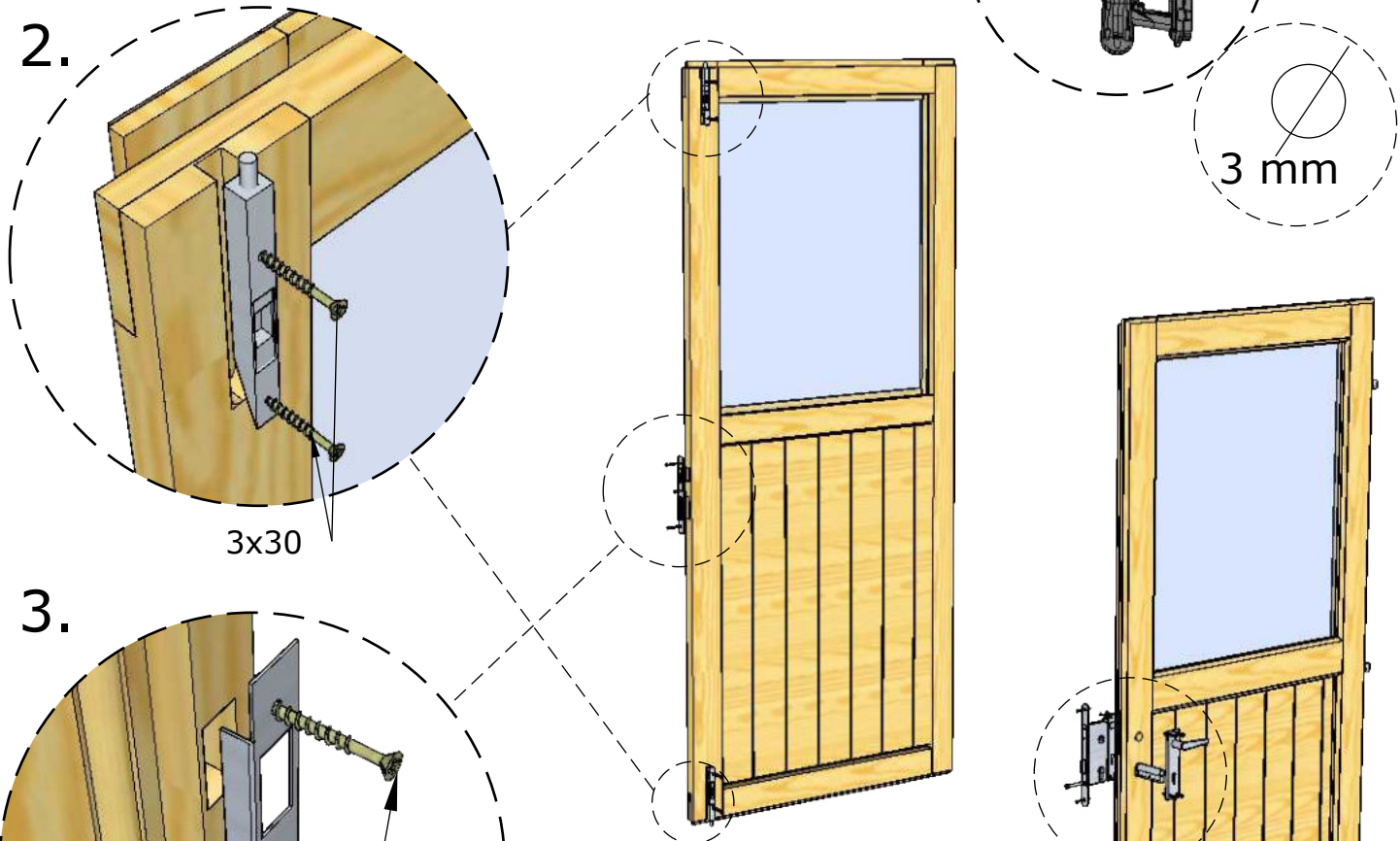
Türmontage



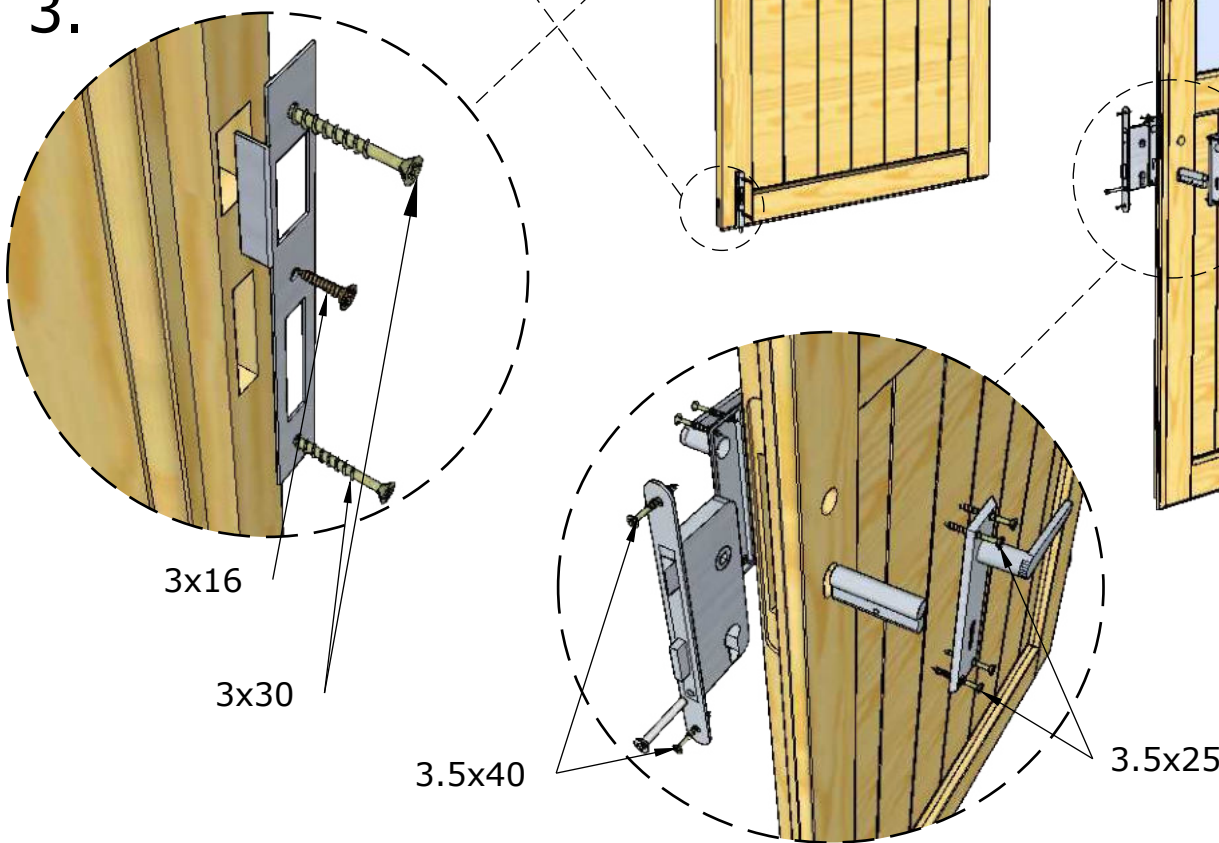
1.



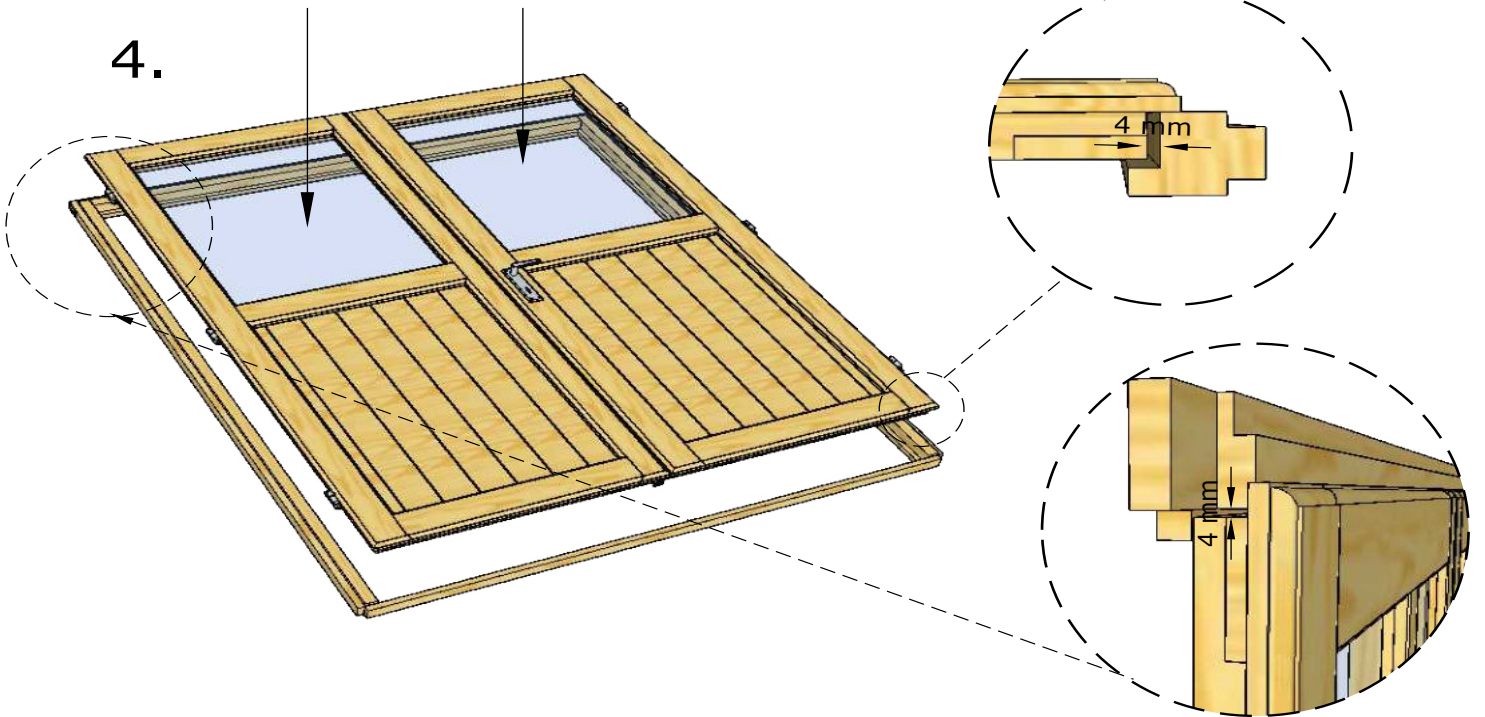
2.



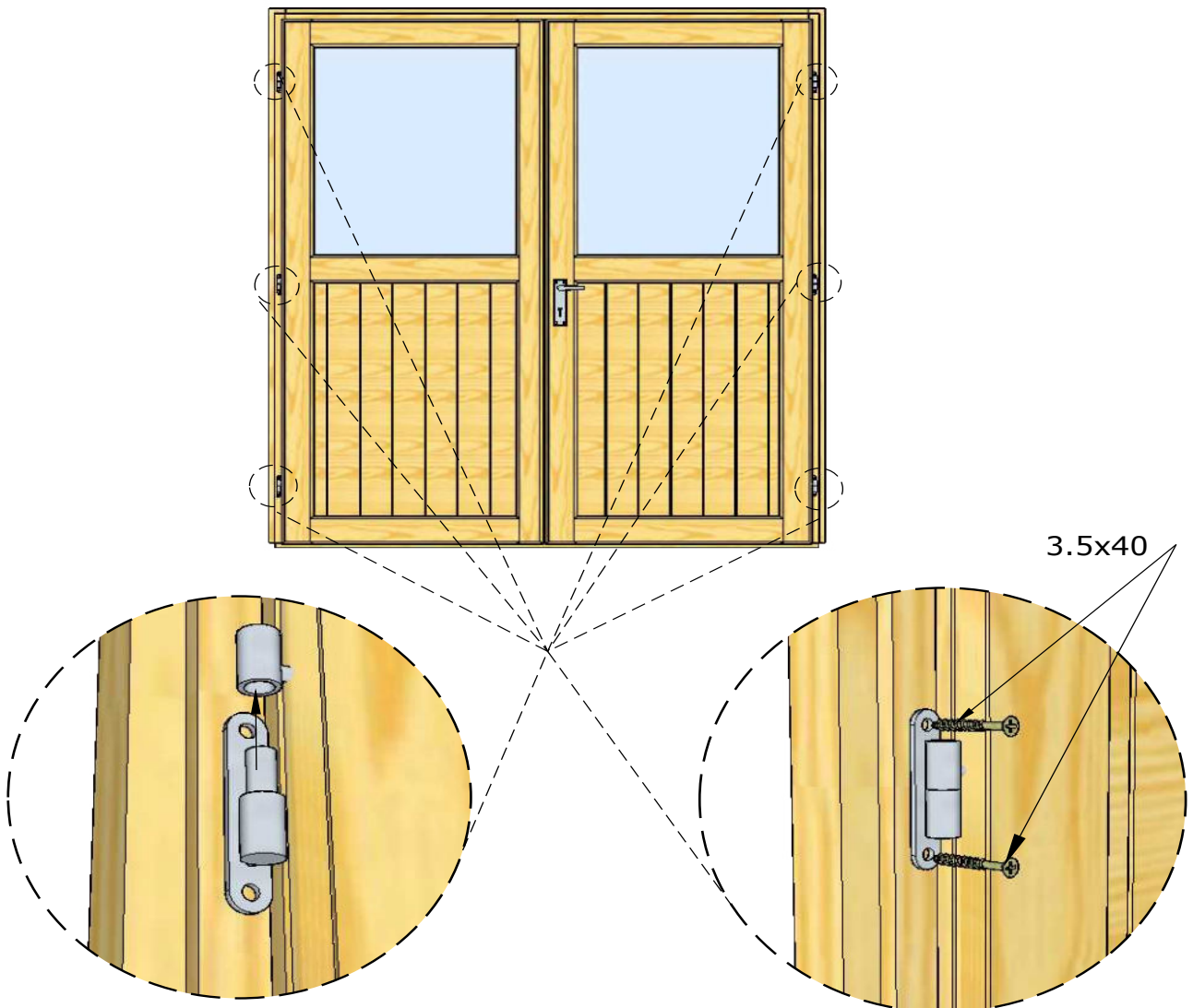
3.



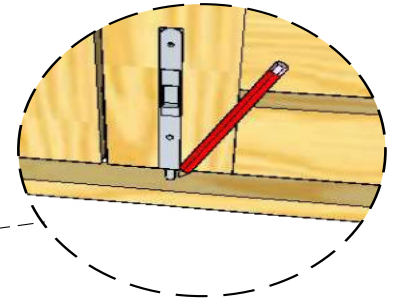
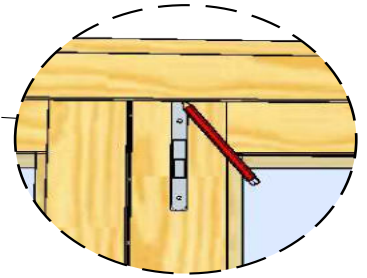
4.



5.

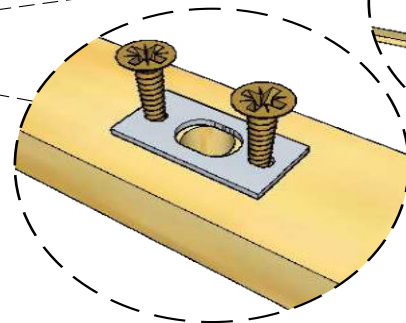
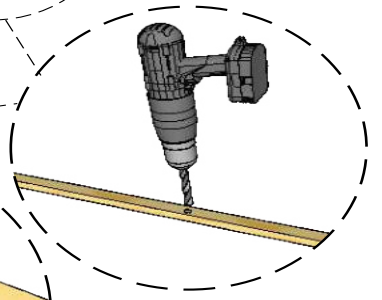
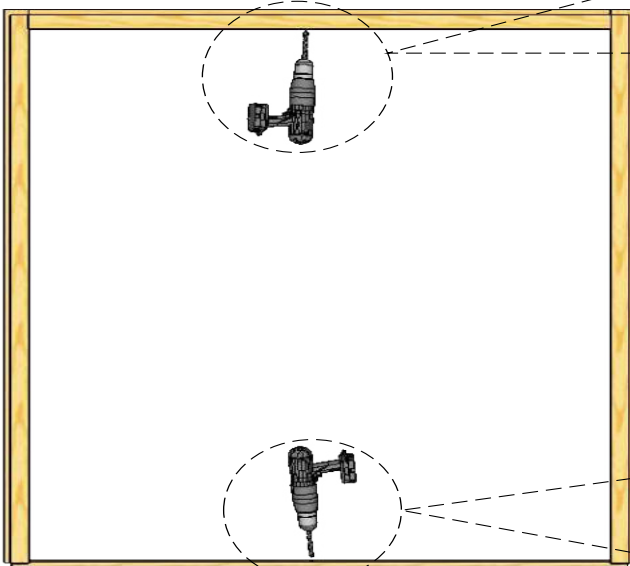
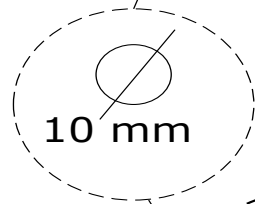
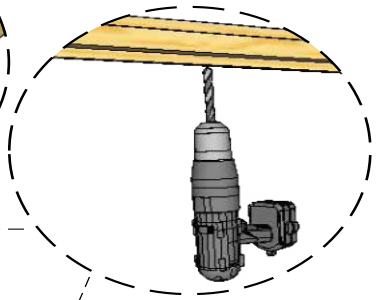
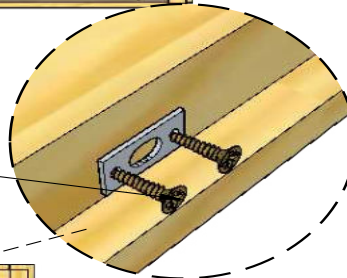


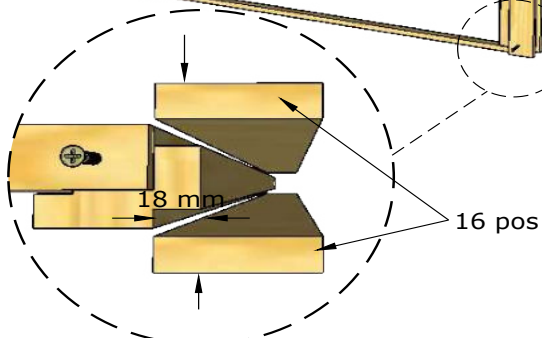
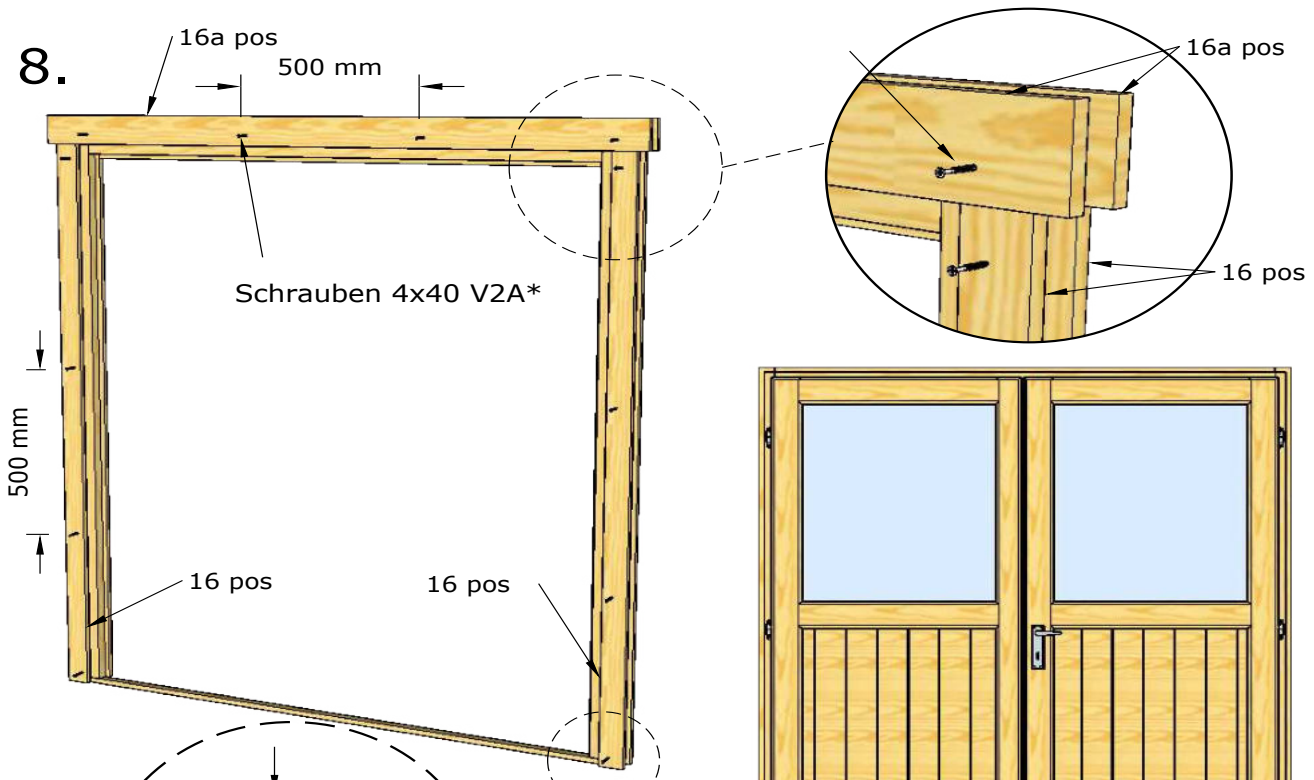
6.



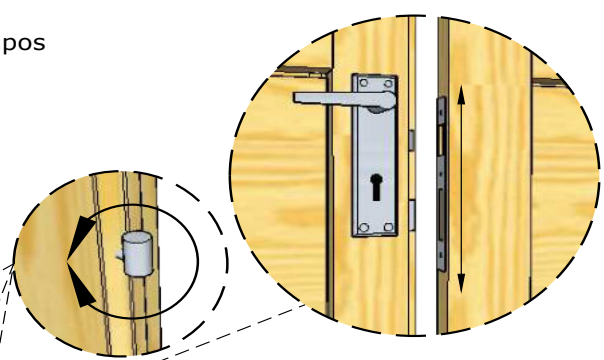
7.

2.5x10

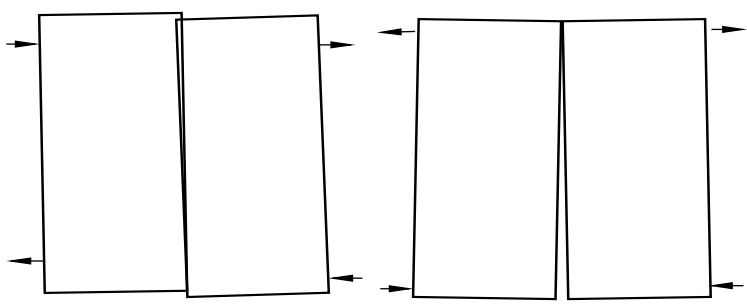




9.

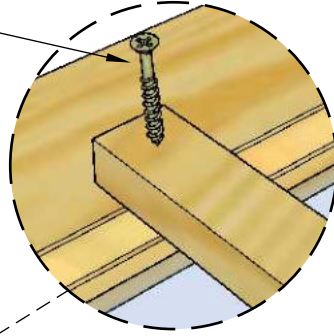


Beispiele für die Einstellung der Türen:



* Schrauben sind nicht mit enthalten

3,5x20

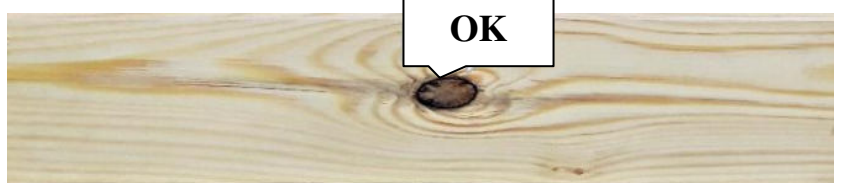


Über Holzeigenschaften und zulässige Fehler

Werter Kunde,

Holz ist ein natürliches und ökologisches Material, deshalb ist zu beachten, dass es nicht vollkommen ist und kleine Fehler wie Risse, Äste, nichtgehobelte Stellen, visuelle Fehler und Fehler natürlicher Herkunft enthalten kann.

Bearbeitungsqualität



Nicht vollständig gehobelte Oberfläche: zulässig sind kleine Rauheit rund um die Äste, kaum bemerkbare Welligkeit auf der Oberfläche, kleine mechanischen Beschädigungen bis zu 20 mm der Kantenbreite und kleine mechanischen Beschädigungen an Enden, welche die Breite des Brettes nicht überschreiten. Zulässig sind außerdem nicht vollständig gehobelte Seitenflächen, wenn dadurch das Gesamtbild von zwei zusammengefügt Brettern nicht beeinträchtigt wird.

Äste

Teilweise herausgefallene Äste, Äste mit Rissen: zulässig sind einzelne Äste bis 20 mm auf der sichtbaren Fläche bzw. Kante des Brettes.

Tote bzw. teilweise festverwachsene feste, nicht herausgefallene Äste: zulässig sind solche Äste bis zu einem Drittel der Breite des Brettes.

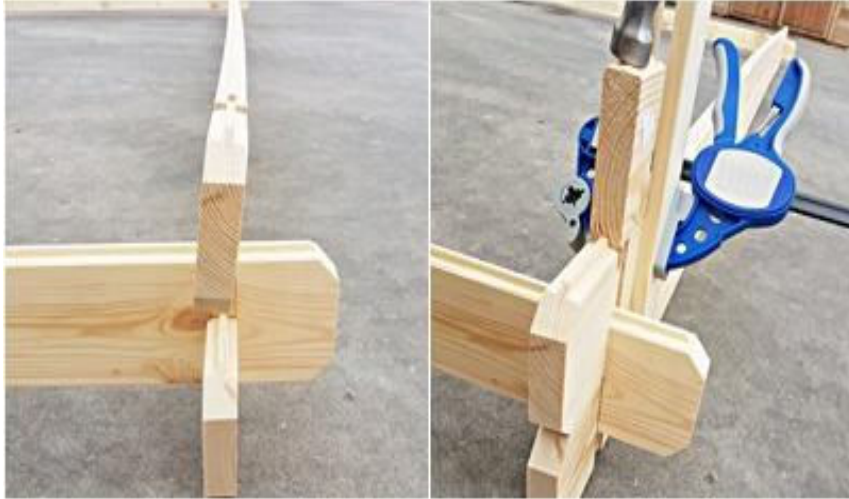
Zulässig sind faule Äste bis 15 mm.

Herausgefallene Äste: zulässig sind einzeln vorkommende herausgefallene Äste mit dem Durchmesser bis 15 mm. Bretter mit Astlöchern werden im Fertigungsprozess aussortiert. Da solche auch später während des Betriebs entstehen können, sind sie in kleinen Mengen zulässig.

Risse

Nicht durchgehende Risse, welche während der Holz Trocknung entstehen, sind auf einer Seite des Brettes zulässig.

Durchgehende Risse an den Enden des Brettes sind zulässig, wenn ihre Länge die Breite des Brettes nicht überschreitet.



Verformung

Infolge von Witterungseinflüssen bzw. falscher Lagerung können sich die Bretter verformen, und zwar, sich verkrümmen bzw. verdrehen. Das lässt sich einfach während der Montage mit Hilfsmitteln wie Zwingen bzw. Spanngurte ausrichten.



Farbveränderungen

Für imprägniertes Holz sind Farbveränderungen zulässig – sie haben keine Auswirkungen auf die Haltbarkeit und die Betriebseigenschaften des Holzes.

Maßtoleranz

Die zulässige Holzmaßtoleranz beträgt +/- 3 % je nach Betriebsbedingungen.

Es ist zu betonen, dass kleine Fehler die Funktionalität des Erzeugnisses nicht beeinträchtigen und alle Fehler, welche nach dem Zusammenbau des Erzeugnisses nicht auf der sichtbaren Seite bleiben und den normalen Betrieb nicht beeinträchtigen, zulässig sind.